

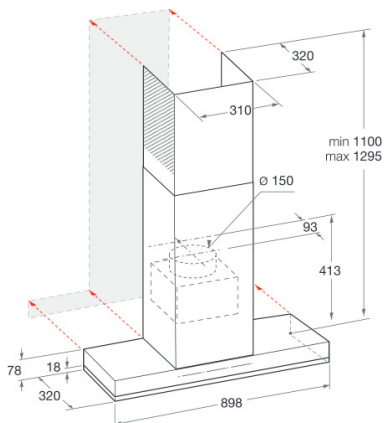
# WHSS 90F L T C K

12NC: 859991547200

Código EAN: 8003437232046

Whirlpool

SENSING THE DIFFERENCE



## DANE OGÓLNE

Grupo de produto	Exaustor
Cor/Material do corpo	Preto
Material do corpo	Aço inoxidável
Cor/Material da chaminé	Preto
Material da chaminé	Aço inoxidável
Tipologia	Parcialmente automático
Tipo de instalação	Montado na parede
Tipo de controlo	Electrónicos
Tipo de definição de controlo e de indicadores	-
Opções do painel dianteiro	N/D
Localização do motor	Motor integrado na chaminé
Modo funcionamento	Convertível
Classificação da ligação	167
Corrente	0,7
Voltagem	220-240
Frequência	50/60
Comprimento do cabo de alimentação eléctrica	150
Tipo de ficha	Schuko
Chimney height (mm)	-
Altura do produto, sem chaminé	413
Altura do produto	1100
Largura do produto	898
Profundidade	320
Altura mínima de instalação	0
Largura mínima de instalação	0
Profundidade de instalação	0
Peso líquido	25.5

## DETALHES TÉCNICOS

Aparelho de controlo manual	Touch control
Aparelho de controlo automático	-
Número de motores	1
Potência total dos motores	160
Número de definições de velocidade	Contínuo
Boost presence	Sim
Saída máxima de ar de saída	779
Extracção de ar na posição reforçada	779
Saída máxima do ar de recirculação	669
Recirculação de saída na posição reforçada	669
Tipo de Controlo Luminoso	Contínuo
Número de luzes	1
Tipo de lâmpadas usadas	Strip LED
Potência total das lâmpadas	7
Diâmetro da saída de ar	150
Válvula de fluxo de ar sem retorno	Não
Material do filtro de gordura	Aço Inoxidável lavável
Filtro de odores	Sim

## PERFORMANCES

Potência acústica à velocidade mín. (2010/30/UE)	43
Potência acústica à velocidade máx. (2010/30/UE)	57
Nível de ruído com posição aumentar	55

www.whirlpool.eu