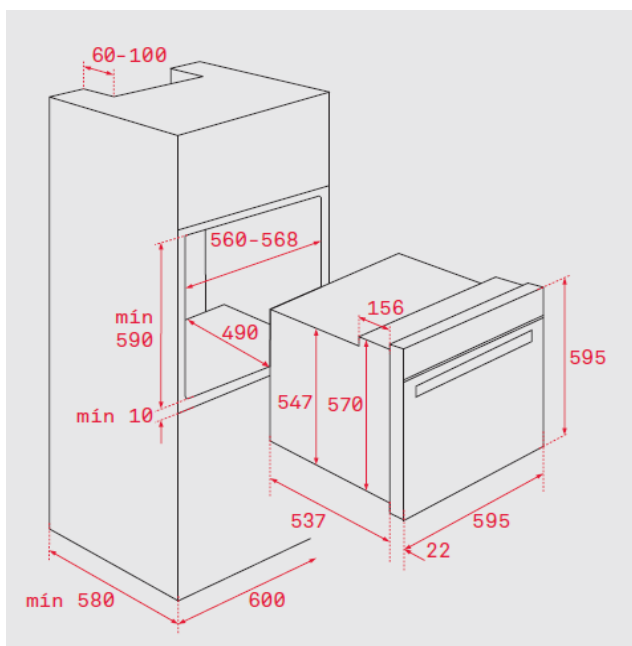




Características

- Sistema de limpeza Teka Hydroclean®
- **Multifunções - 6 funções**
- Temporizador mecânico de fim de cozinhado
- Sistema de 1 guia telescópica Plus Extension, 5 alturas de cozinhado
- Aquecimento rápido
- Porta de vidro duplo
- Ventilação dinâmica
- Bandeja profunda esmaltada e grelha (com retenção de segurança)
- Capacidade: 70 litros

Desenho encastre



Cor	Código	EAN
Inox	41560125	8421152157701

Dados Técnicos

Classificação energética	A
Potência máxima total (W)	2.615
Resistência grill/maxigrill (W)	1.400
Resistencia superior + inferior (W)	2.550
Resistência turbo (W)	-
Motor ventilação de refrigeração (W)	18

