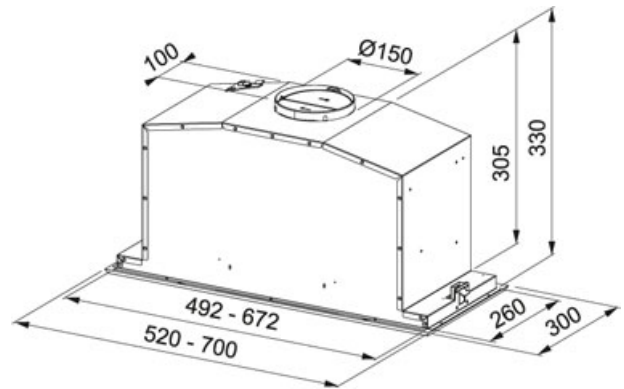


## Inox - Vidro Preto | 305.0528.070

FAMÍLIA : Chaminés | SÉRIE : Inca Lux | MODELO : FBI 537 XS/BK | ACABAMENTO : Inox - Vidro Preto | TIPO DE INSTALAÇÃO : Encastre



### INFORMAÇÃO TÉCNICA

Potência (W)	250 W
Capacidade de extracção DIN IEC 61591 Max.	590 m3/h
Capacidade de extracção DIN IEC 61591 Int.	660-M3/H
Nível de Ruído DIN EN 60704-3 Max.	69 dB(A)
Nível de Ruído DIN EN 60704-3 Int.	71 dB(A)
Iluminação	Leds 2x1W
Largura da Chaminé em cm	52,00 cm
Classe Energética	C
Pressão	510,00 Pa
Comando	PUSH-BUTTONS

### CARACTERÍSTICAS

	Classe de eficiência energética	3 <sub>±</sub>	3 Velocidades + Intensivo
	C		