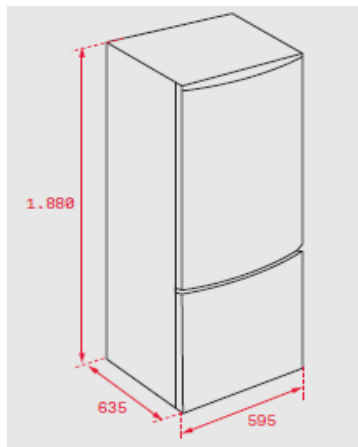




Desenho Técnico



Características

Combinado de instalação livre

- Frio No Frost Total: frigorífico e congelador
- Pannel de comandos eletrónico com display na porta
- Indicador de temperatura no frigorífico
- Sistema anti bactérias na borracha da porta
- Arrefecimento rápido
- Bandejas de vidro reguláveis em altura
- Duas gavetas transparentes para legumes
- Três gavetas no congelador com prateleiras em vidro
- Prateleiras ajustáveis na porta
- Iluminação superior LED
- Rodas traseiras para movimentação
- Portas reversíveis
- Puxador oculto
- Capacidade total bruta (litros): 308
- Capacidade líquida frigorífico (litros): 219
- Capacidade líquida congelador (litros): 76
- Classificação energética: A++
- Medidas exteriores: 1.880 x 595 x 635 mm (AxLxP)

Cor

Branco

Código

40672050

EAN

8421152157244

Dados Técnicos

Potência máxima total (W)	170
Potência de descongelação (W)	175
N.º de estrelas no congelador	4
Poder de congelação (kg/24 horas)	4
Autonomia congelador (horas)	15
Consumo de energia diário (kWh/dia)	0,61
Consumo de energia anual (kWh/ano)	224
Nível de ruído (dBA)	40
Classificação climática	N-T