

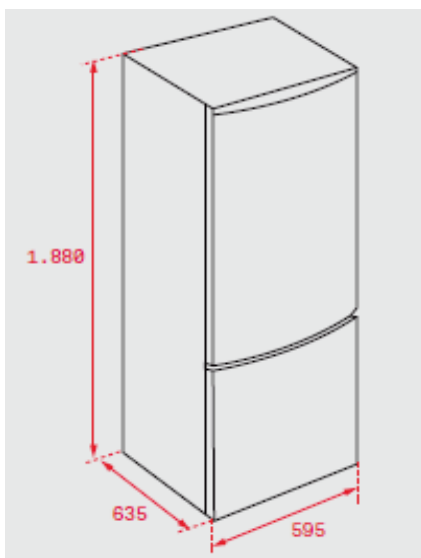


Características

Combinado de instalação livre

- Frio No Frost Total: frigorífico e congelador
- **Controlo eletrónico com display**
- Indicador de temperatura no frigorífico
- Sistema anti bactérias na borracha da porta
- Arrefecimento rápido
- Bandejas de vidro reguláveis em altura
- Duas gavetas de conservação Fresh
- Três gavetas no congelador com prateleiras em vidro
- Prateleiras ajustáveis na porta
- Iluminação superior LED
- Rodas traseiras para movimentação
- Portas reversíveis
- Puxador oculto
- Classificação energética: A++
- Capacidade total bruta (litros): 308

Desenho Técnico



Cor

e-Inox

Código

40672051

EAN

8421152160305

Dados Técnicos

Potência máxima total (W)	170
Potência de descongelação (W)	175
N.º de estrelas no congelador	4
Poder de congelação (kg/24 horas)	4
Autonomia congelador (horas)	15
Consumo de energia diário (kWh/dia)	0,61
Consumo de energia anual (kWh/ano)	224
Nível de ruído (dBA)	40
Classificação climática	N-T