

iQ500 LR97CAQ50 Exaustor de teto Inox

A



O novo exaustor de teto surpreende pela sua potência de extração elevada e design intemporal.

- ✓ O silencioso motor com uma impressionante potência de extração de 798 garante uma remoção eficiente dos odores e vapores da sua cozinha.
- ✓ O nível de potência do seu exaustor pode ser ajustado na sua placa.
- ✓ Controle o seu exaustor através da intuitiva app Home Connect ou com a sua voz através de um assistente de voz.
- ✓ Focos LED para uma iluminação clara da zona da placa.
- ✓ Um silêncio agradável na cozinha: 56 db(A).

Equipamento interior

Technical data

Certificados de aprovação : CE, VDE
 Comprimento do cabo de alimentação eléctrica (cm) : 130
 Medidas do nicho para instalação(mm) : 299mm x 888mm x 487mm
 Distân. min. até disco eléct. : 650
 Distân.min.até queimador gás : 650
 Peso líquido (kg) : 20,266
 Tipo de controlo : Electrónicos
 Número de velocidades : 3 fases + 2 intensivo
 Extracção máxima de ar de saída : 459
 Recirculação de saída na posição reforçada : 565
 Saída máxima do ar de recirculação : 422
 Extracção de ar na posição reforçada : 798
 Número de luzes : 4
 Nível de ruído (dB(A) re 1 pW) : 56
 Diâmetro da saída de ar : 150
 Material do filtro de gordura : Aço Inoxidável lavável
 Código EAN : 4242003834015
 Classificação da ligação (W) : 160
 Voltagem (V) : 220-240
 Frequência (Hz) : 50; 60
 Tipo de ficha : Ficha Schuko/Gardy c/ terra
 Tipo de instalação : Ilha



4 242003 834015

iQ500

LR97CAQ50

Exaustor de teto

Inox

Equipamento interior

Tipo de instalação:

- Para instalar em cozinha tipo ilha
- Modo de funcionamento / potência:
- Motor iQdrive
- Potência de exaustão em modo de saída de ar de acordo com a norma DIN/EN 61591: nível máximo 458 m³/h; nível intensivo 798 m³/h
- Nível de ruído de acordo com as normas EN 60704-3 e EN 60704-2-13 em saída de ar: Máximo: 56 dB(A) re 1 pW que corresponde a 43 dB(A); Intensivo: 68 dB(A) re 1 pW que corresponde a 55 dB(A)
- Opção modo de saída de ar ou recirculação de ar
- Para funcionamento em modo de recirculação de ar é necessário adquirir o módulo de recirculação cleanAir (acessório)

Conforto:

- Controlo e Início remoto através da App disponível apenas para eletrodomésticos conectáveis e em países onde o serviço está disponível. Acesso através do smartphone ou tablet.
- Sistema cookConnect (controlo da chaminé através da placa)
- A função Home Connect pode ser alargada e utilizada com várias aplicações de parceiros externos (parcerias)
- Função Controlo de Voz: possível através de um assistente de voz (apenas em países onde este serviço está disponível)
- Aparelho completamente automático
- Função Intervalo: disponível através da app Home Connect.
- Função Silêncio: disponível através da app Home Connect.
- Aspiração perimetral
- Controlo eletrónico através de comando
- Extracção intensiva com redução automática para o nível 2 após 6 minutos
- Ventilação com desligar automático após 10 minutos
- Indicador de saturação do filtro metálico ou filtro de carvão
- Interior blindado: fácil limpeza.
- Moldura interior em aço inox de fácil limpeza
- Protecção do filtro em inox
- Filtro metálico, lavável na máquina de lavar loiça

Design:

- softLight - iluminação gradual ao ligar e desligar a luz
- Função Dimmer - iluminação regulável em intensidade
- Iluminação através de 4 focos LED de 3W
- Intensidade iluminação: 659 lux

Classe de Eficiência Energética:

- Classe de eficiência energética: A numa escala de classes de eficiência energética de A++ até E*
- Consumo anual de energia: 35.3 kWh/ano*
- Classe de eficiência de dinâmica dos fluidos: A*
- Classe de eficiência de iluminação: A*
- Classe de eficiência de filtragem de gorduras: E*
- Ruído MIN./MAX. no nível normal: 41/56 dB*

Medidas (mm):

- Dimensões do aparelho (LxP): 900 x 500 mm
- Dimensões do nicho (AxLxP): 299 x 888 x 487 mm
- Medidas do aparelho em recirculação de ar (AxLxP): 300-300 x 900 x 500 mm
- Diâmetro da conduta Ø 150 mm (Ø 150 mm incluído)

- Potência de ligação: 160 W

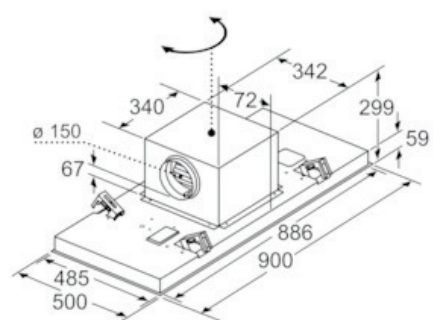
- Diâmetro da conduta Ø 150 mm

* de acordo com o REGULAMENTO DELEGADO (UE) N.º 65/2014

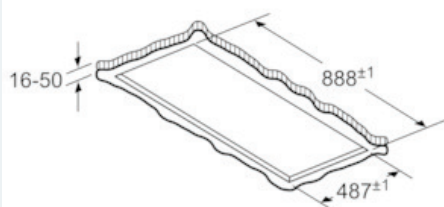
iQ500
LR97CAQ50
Exaustor de teto
Inox

Desenhos à escala

A saída do ventilador pode ser rodada nas quatro direções possíveis



Medidas em mm



Não monte diretamente na placa de gesso cartonado ou materiais leves semelhantes do teto suspenso. É necessária uma subestrutura adequada, que esteja bem fixa ao teto de betão.

Medidas em mm