

3BH262MXX

Exaustor horizontal, 60 cm

Inox



3BH262MXX

Informação técnica:

- Retângular debaixo do móvel
- Comandos frontais mecânicos
- 3 níveis de potência
- Potência de extracção no nível 3: 250 m³/h.
- Potência sonora no nível 3: 68 dB (A)
- Permite funcionamento em recirculação
- Iluminação através de 1 focos de LED 4W E14
- Intensidade iluminação: 45 lux
- Temperatura / aparência da cor da lâmpada: 3000 K
- Filtros metálicos com aro de alumínio
- Válvula anti-retorno incluída
- Medidas (mm):
- Medidas do aparelho (AxLxP): 150 x 600 x 482 mm
- Diâmetro das condutas Ø 120 mm ou Ø 100 mm
- Potência de ligação: 119 W

Classe de Eficiência Energética

- Classe de eficiência energética: D numa escala de classes de eficiência energética de A++ até E*
- Consumo anual de energia: 69.3 kWh/ano*
- Classe de eficiência de dinâmica dos fluidos: E*
- Classe de eficiência de iluminação: E*
- Classe de eficiência de filtragem de gorduras: C*
- Ruído MIN./MAX. no nível normal: 53/68 dB*

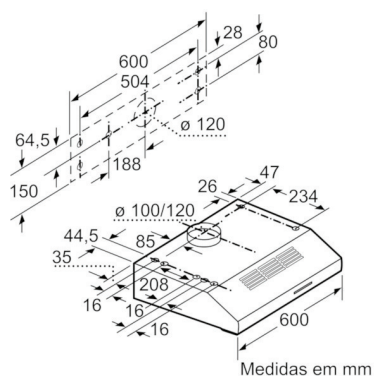
Acessórios incluídos

4242006284770

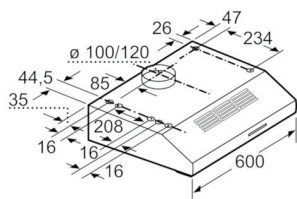
3BH262MXX

Exaustor horizontal, 60 cm

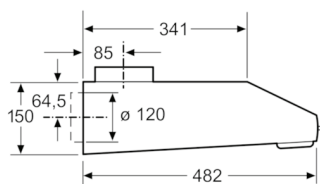
Inox



Medidas em mm



Medidas em mm



Medidas em mm

Características

Tipologia: Tradicional

Certificados de aprovação: CE

Comprimento do cabo de alimentação eléctrica (cm): 145

Distân. min. até disco eléct.: 650

Distân.min.até queimador gás: 650

Peso líquido (kg): 7,716

Tipo de controlo: Mecânicos

Número de velocidades: 3

Extracção máxima de ar de saída: 250

Saída máxima do ar de recirculação: 80

Número de luzes: 1

Nível de ruído (dB(A) re 1 pW): 68

Diâmetro da saída de ar: 100 / 120

Material do filtro de gordura: Alumínio lavável

Código EAN: 4242006284770

Características de consumo e ligação

Classificação da ligação (W): 119

Corrente (A):

Voltagem (V): 220-240

Frequência (Hz): 50

Tipo de ficha: Ficha Schuko/Gardy c/ terra

Tipo de instalação: Encastre por baixo

2019-04-23