

3BI998HNC  
Ilha, 90 cm  
Box Design



### **3BI998HNC**

- Motor sem escovas ExtraSilêncio - mais eficiente
- Extra silêncio. Sistema de insonorização especial
- Touch Control com visor digital
- 3 + 2 níveis intensivos
- Potência de exaustão em modo de saída de ar de acordo com a norma DIN/EN 61591: nível máximo 445 m<sup>3</sup>/h; nível intensivo 867 m<sup>3</sup>/h
- Potência sonora no nível 3: 54 dB (A).
- Classe de eficiência energética: A+ numa escala de classes de eficiência energética de A++ até E\*
- Extracção intensiva com redução automática para o nível 2 após 6 minutos
- Funcionamento automático em intervalos programados (purificar o ar)
- Ventilação com desligar automático após 10 minutos
- Indicador de saturação do filtro metálico ou filtro de carvão
- Iluminação LED. Máxima luminosidade e mínimo consumo
- Ligar e desligar gradual da luz
- Função Dimmer - iluminação regulável em intensidade
- Interior blindado. Limpeza fácil e segura.
- Filtros em inox de fácil limpeza
- Filtro metálico
- Válvula anti-retorno incluída

### **Acessórios opcionais**

LZ53451 Filtro de carvão activo

LZ53850 Kit p/instalar em recirculação, standard

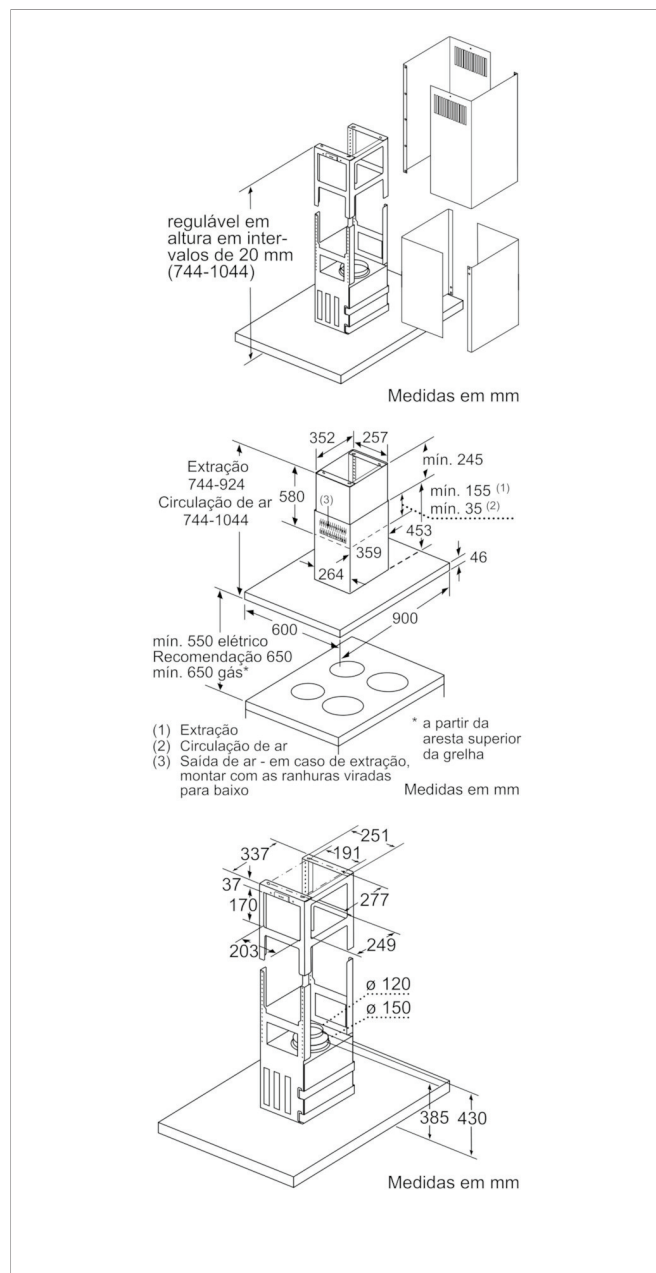
### **Acessórios incluídos**

4242006283162

# 3BI998HNC

## Ilha, 90 cm

### Box Design



#### Características

Tipologia: Chaminé

Certificados de aprovação: CE, VDE

Comprimento do cabo de alimentação eléctrica (cm): 130

Altura da chaminé: 698.0/698.0

Altura do produto, sem chaminé: 46

Distân. min. até disco electr.: 550

Distân.min.até queimador gás: 650

Peso líquido (kg): 30,457

Tipo de controlo: Electrónicos

Número de velocidades: 3 fases + 2 intensivo

Extracção máxima de ar de saída: 445

Recirculação de saída na posição reforçada: 391.0

Saída máxima do ar de recirculação: 313

Extracção de ar na posição reforçada: 867

Número de luzes: 4

Nível de ruído (dB(A) re 1 pW): 54

Diâmetro da saída de ar: 120 / 150

Material do filtro de gordura: Aço Inoxidável lavável

Código EAN: 4242006283162

#### Características de consumo e ligação

Classificação da ligação (W): 166

Corrente (A): 10

Voltagem (V): 220-240

Frequência (Hz): 50; 60

Tipo de ficha: Ficha Schuko/Gardy c/ terra

Tipo de instalação: Ilha

2019-04-22