

## Serie | 4

**DHL555BL****Exaustor integrável, 50 cm  
Metálico prateado**

C

**Exaustor integrável: para uma maior flexibilidade no planeamento da cozinha.**

- **Capacidade de extração máxima:** 618 m<sup>3</sup>/hm, assegura rapidamente uma ótima qualidade do ar.
- **Iluminação LED:** máxima eficiência energética.
- **Potência intensiva:** elimina os odores de forma rápida e efetiva.
- **Funcionamento extremamente silencioso:** elevado rendimento com potência sonora de apenas 56 dB.

**Technical data**

|   |                             |
|---|-----------------------------|
| Tipologia :   | Tradicional                 |
| Certificados de aprovação :                         | CE, Eurasian, Ukraine, VDE  |
| Comprimento do cabo de alimentação eléctrica (cm) : | 130                         |
| Medidas do nicho para instalação(mm) :              | 255mm x 500mm x 350mm       |
| Distân. min. até disco electr. :                    | 650                         |
| Distân.min.até queimador gás :                      | 650                         |
| Peso líquido (kg) :                                 | 7,439                       |
| Tipo de controlo :                                  | Mecânicos                   |
| Extracção máxima de ar de saída :                   | 363                         |
| Recirculação de saída na posição reforçada :        | 395                         |
| Saída máxima do ar de recirculação :                | 268                         |
| Extracção de ar na posição reforçada :              | 618                         |
| Número de luzes :                                   | 2                           |
| Nível de ruído (dB(A) re 1 pW) :                    | 56                          |
| Diâmetro da saída de ar :                           | 120 / 150                   |
| Material do filtro de gordura :                     | Alumínio lavável            |
| Código EAN :  | 4242005122455               |
| Classificação da ligação (W) :                      | 206                         |
| Corrente (A) :                                      | 10                          |
| Voltagem (V) :                                      | 220-240                     |
| Frequência (Hz) :                                   | 50                          |
| Tipo de ficha :                                     | Ficha Schuko/Gardy c/ terra |
| Tipo de instalação :                                | Encastre                    |



4 242005 122455

## Serie | 4 Exaustores

### DHL555BL

#### Exaustor integrável, 50 cm Metálico prateado

#### Exaustor integrável: para uma maior flexibilidade no planeamento da cozinha.

##### Modo de funcionamento e desempenho:

- Para instalação em armários ou chaminés
- Possibilidade de funcionamento em recirculação de ar
- Capacidade de extração segundo norma DIN/EN 61591:  
no modo normal máx. 362 m<sup>3</sup>/h, no modo intensivo 618 m<sup>3</sup>/h
- Nível de ruído de acordo com as normas EN 60704-3 e EN 60704-2-13 em saída de ar: Máximo: 56 dB(A) re 1 pW que corresponde a 43 dB(A); Intensivo: 68 dB(A) re 1 pW que corresponde a 55 dB(A)
- 2 motores

##### Conforto:

- Controlo Selector deslizante
- 3 + 1 nível intensivo
- Iluminação através de 2 x focos LED 2,15 W (baixa voltagem)
- Intensidade iluminação: 438 lux
- Temperatura / aparência da cor da lâmpada: 3500 K
- Filtro metálico com aro de alumínio lavável na máquina de lavar loiça

##### Classe de Eficiência Energética:

- Classe de eficiência energética: C numa escala de classes de eficiência energética de A++ até E\*
- Consumo anual de energia: 79.8 kWh/ano\*
- Classe de eficiência de dinâmica dos fluidos: D\*
- Classe de eficiência de iluminação: A\*
- Classe de eficiência de filtragem de gorduras: B\*
- Ruído MIN./MAX. no nível normal: 38/56 dB\*

##### Medidas (mm):

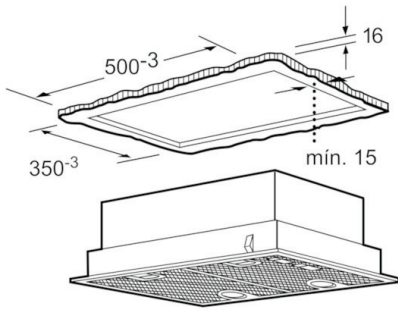
- Dimensões do nicho (AxLxP): 255 x 500 x 350 mm
- Medidas do aparelho (AxLxP): 255 x 530 x 380 mm
- Possibilidade de funcionamento em recirculação de ar
- Para utilização em modo de recirculação é necessário adquirir o módulo para recirculação standard ou CleanAir (acessórios)
- Medidas do aparelho em recirculação de ar (AxLxP): 255-255 x 530 x 380 mm
- Diâmetro das condutas Ø 150 mm ou Ø 120 mm
- Potência de ligação: 206 W
- Comprimento do cabo elétrico: 1,3 m
- Válvula de refluxo incluída

\* de acordo com o REGULAMENTO DELEGADO (UE) N.º 65/2014

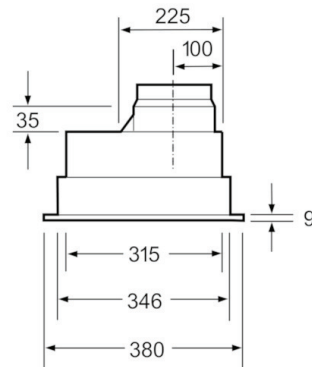
Serie | 4 Exaustores

DHL555BL

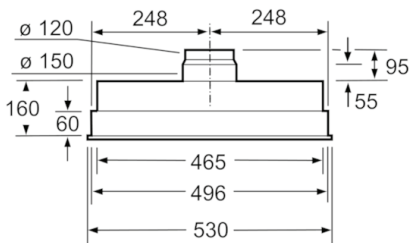
Exaustor integrável, 50 cm  
Metálico prateado



Medidas em mm



Medidas em mm



Medidas em mm