

Serie | 4**DHL755BL**
Exaustor integrável, 70 cm
Metálico prateado**Exaustor integrável: para uma maior flexibilidade no planeamento da cozinha.**

- **Capacidade de extração máxima:** 638 m³/hm, assegura rapidamente uma ótima qualidade do ar.
- **Iluminação LED:** máxima eficiência energética.
- **Potência intensiva:** elimina os odores de forma rápida e efetiva.
- **Funcionamento extremamente silencioso:** elevado rendimento com potência sonora de apenas 56 dB.

Technical data

Tipologia :	Tradicional
Certificados de aprovação :	CE, VDE
Comprimento do cabo de alimentação eléctrica (cm) :	130
Medidas do nicho para instalação(mm) :	255mm x 700mm x 350mm
Distân. min. até disco electr. :	650
Distân.min.até queimador gás :	650
Peso líquido (kg) :	8,114
Tipo de controlo :	Mecânicos
Extracção máxima de ar de saída :	379
Recirculação de saída na posição reforçada :	408
Saída máxima do ar de recirculação :	278
Extracção de ar na posição reforçada :	638
Número de luzes :	2
Nível de ruído (dB(A) re 1 pW) :	56
Diâmetro da saída de ar :	120 / 150
Material do filtro de gordura :	Alumínio lavável
Código EAN :	4242005123377
Classificação da ligação (W) :	206
Corrente (A) :	10
Voltagem (V) :	220-240
Frequência (Hz) :	50
Tipo de ficha :	Ficha Schuko/Gardy c/ terra
Tipo de instalação :	Encastre



4 242005 123377

Serie | 4 Exaustores

DHL755BL

Exaustor integrável, 70 cm Metálico prateado

Exaustor integrável: para uma maior flexibilidade no planeamento da cozinha.

Modo de funcionamento e desempenho:

- Para instalação em armários ou chaminés
- Possibilidade de funcionamento em recirculação de ar
- Capacidade de extração segundo norma DIN/EN 61591:
no modo normal máx. 379 m³/h, no modo intensivo 638 m³/h
- Nível de ruído de acordo com as normas EN 60704-3 e EN 60704-2-13 em saída de ar: Máximo: 56 dB(A) re 1 pW que corresponde a 43 dB(A); Intensivo: 68 dB(A) re 1 pW que corresponde a 55 dB(A)
- 2 motores

Conforto:

- Controlo Selector deslizante
- 3 + 1 nível intensivo
- Iluminação através de 2 x focos LED 2,15 W (baixa voltagem)
- Intensidade iluminação: 438 lux
- Temperatura / aparência da cor da lâmpada: 3500 K
- Filtro metálico com aro de alumínio lavável na máquina de lavar loiça

Classe de Eficiência Energética:

- Classe de eficiência energética: C numa escala de classes de eficiência energética de A++ até E*
- Consumo anual de energia: 81.2 kWh/ano*
- Classe de eficiência de dinâmica dos fluidos: D*
- Classe de eficiência de iluminação: A*
- Classe de eficiência de filtragem de gorduras: B*
- Ruído MIN./MAX. no nível normal: 38/56 dB*

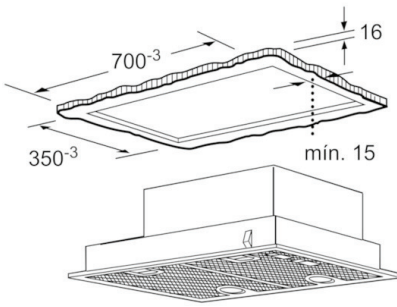
Medidas (mm):

- Dimensões do nicho (AxLxP): 255 x 700 x 350 mm
- Medidas do aparelho (AxLxP): 255 x 730 x 380 mm
- Possibilidade de funcionamento em recirculação de ar
- Para utilização em modo de recirculação é necessário adquirir o módulo para recirculação standard ou CleanAir (acessórios)
- Medidas do aparelho em recirculação de ar (AxLxP): 255-255 x 730 x 380 mm
- Diâmetro das condutas Ø 150 mm ou Ø 120 mm
- Potência de ligação: 206 W
- Comprimento do cabo elétrico: 1,3 m
- Válvula de refluxo incluída

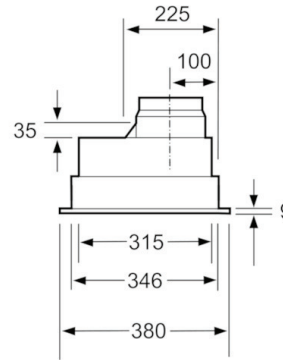
* de acordo com o REGULAMENTO DELEGADO (UE) N.º 65/2014

Serie | 4 Exaustores

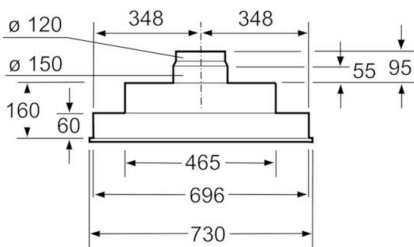
DHL755BL
Exaustor integrável, 70 cm
Metálico prateado



Medidas em mm



Medidas em mm



Medidas em mm