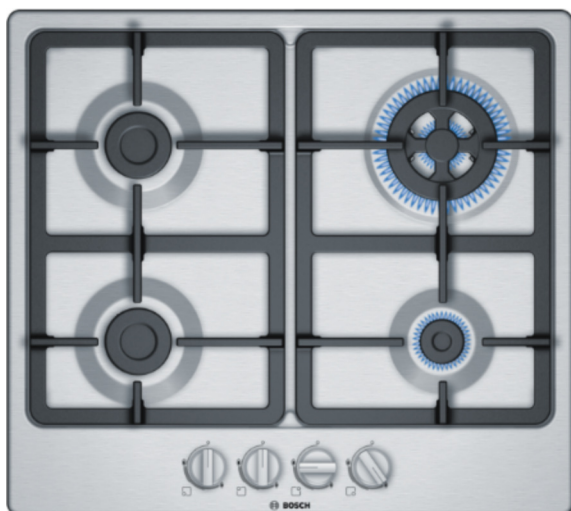


**Serie | 4, Placa a gás, 60 cm, Inox
PGH6B5B90****Placa a gás com comandos frontais: para
cozinhar de forma fácil e simples.**

- **Queimador Wok:** cozinhar com potência até 3,3 kW.
- **Grelhas contínuas de ferro fundido:** para a máxima estabilidade.
- Comandos ergonômicos para uma utilização fácil e precisa.

Technical data

Nome/família do produto :	Caixa de comandos para gás
Tipo de construção :	Encastrar
Entrada de energia :	gás
Secção de planos de cozedura/tampos apenas para aparelhos independentes :	4
Medidas do nicho para instalação(mm) :	45 x 560-562 x 480-492
Largura do produto sem pegadas desmontado em mm. :	582
Dimensões do produto (mm) :	45 x 582 x 520
Dimensões do produto embalado :	141 x 651 x 578
Peso líquido (kg) :	10,095
Peso bruto (kg) :	11,0
Indicador de calor residual :	Nenhum
Localização do painel de controlo :	Parte frontal da placa
Material de superfície básico :	Inox
Cor da superfície :	Inox
Cor da armação :	Inox
Certificados de aprovação :	CE
Comprimento do cabo de alimentação eléctrica (cm) :	100
Código EAN :	4242005119301
Classificação da ligação eléctrica (W) :	1
Classificação da ligação (kW)-gás :	7800
Corrente (A) :	3
Voltagem (V) :	220-240
Frequência (Hz) :	60; 50



4 242005 119301

Serie | 4, Placa a gás, 60 cm, Inox PGH6B5B90

Placa a gás com comandos frontais: para cozinhar de forma fácil e simples.

Design

- Inox

Conforto

- Comandos ergonómicos
- Isqueiro eléctrico integrado no comando
- Grelhas de ferro fundido com apoios em borracha

Potência e Dimensões

- 3 queimadores a gás + 1 queimador Wok
- Atrás esquerda: queimador normal até 1.75 kW
- Frente esquerda: queimador normal até 1.75 kW
- Atrás direita: Queimador para Wok até 3.3 kW
- Frente direita: queimador económico até 1 kW

Ambiente e Segurança

- Segurança termoelectrica
- Preparada para gás natural (20 mbar) - No caso de pretender a instalação de outros tipos de gás, por favor verificar se os indutores estão incluídos (ver Acessórios). Se não estiverem incluídos, por favor contacte os serviços técnicos.

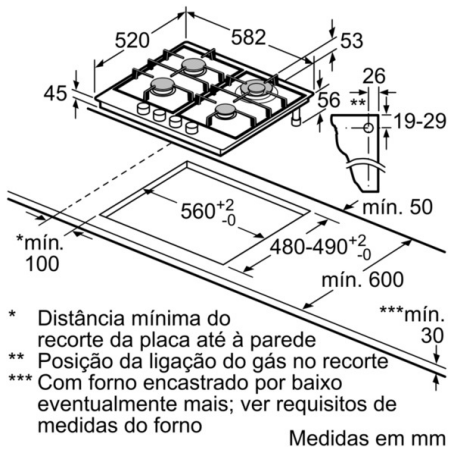
Medidas (mm):

- "Por favor consulte o esquema técnico de instalação"
- Nicho (AxLxP): 45 x 560 x 480 mm
- Aparelho (LxP): 582 x 520 mm
- Espessura mínima da bancada: 30 mm
- Potência total da ligação a gás: 7.8 kW
- Comprimento do cabo de ligação: 100 cm

Acessórios

- Inclui injectores para gás butano (28-30/37mbar)

**Serie | 4, Placa a gás, 60 cm, Inox
PGH6B5B90**



- * Distância mínima do recorte da placa até à parede
- ** Posição da ligação do gás no recorte
- *** Com forno encastrado por baixo eventualmente mais; ver requisitos de medidas do forno