

Serie | 6
DRC97AQ50
Exaustor de teto
Inox
A

Ventilação de teto integrada: a solução perfeita para uma instalação no teto para cozinhas com um design de conceito aberto.

- **EcoSilence Drive:** o nosso motor altamente eficiente poupa na energia, não na performance.
- **Extremamente silencioso:** capacidade de extração máxima com o mínimo ruído.
- **Controlo do exaustor através de placa:** as funções do exaustor podem ser convenientemente controladas através da placa.
- **Interior:** arestas lisas e com parafusos e cabos ocultos, para uma fácil limpeza.
- **Filtro CleanAir:** garante até >90% de absorção do odor para um ambiente agradável na cozinha.

Technical data

Certificados de aprovação :	CE, VDE
Comprimento do cabo de alimentação eléctrica (cm) :	130
Medidas do nicho para instalação(mm) :	299mm x 888mm x 487mm
Distân. min. até disco electr. :	650
Distân.min.até queimador gás :	650
Peso líquido (kg) :	20,016
Tipo de controlo :	Electrónicos
Número de velocidades :	3 fases + 2 intensivo
Extracção máxima de ar de saída :	459
Recirculação de saída na posição reforçada :	565
Saída máxima do ar de recirculação :	422
Extracção de ar na posição reforçada :	798
Número de luzes :	4
Nível de ruído (dB(A) re 1 pW) :	56
Diâmetro da saída de ar :	150
Material do filtro de gordura :	Aço Inoxidável lavável
Código EAN :	4242005103973
Classificação da ligação (W) :	160
Voltagem (V) :	220-240
Frequência (Hz) :	50; 60
Tipo de ficha :	Ficha Schuko/Gardy c/ terra
Tipo de instalação :	Ilha



4 242005 103973

Serie | 6 Exaustores

DRC97AQ50

Exaustor de teto Inox

Ventilação de teto integrada: a solução perfeita para uma instalação no teto para cozinhas com um design de conceito aberto.

Modo de funcionamento e desempenho:

- Para instalar sob a zona de cozedura
- Possibilidade de funcionamento em recirculação de ar
- Tecnologia super eficiente com motor EcoSilence Drive
- Capacidade de extração segundo norma DIN/EN 61591: no modo normal máx. 458 m³/h, no modo intensivo 798 m³/h
- Nível de ruído de acordo com as normas EN 60704-3 e EN 60704-2-13 em saída de ar: Máximo: 56 dB(A) re 1 pW que corresponde a 43 dB(A); Intensivo: 68 dB(A) re 1 pW que corresponde a 55 dB(A)

Conforto:

- Controlo eletrónico através de comando
- 3 + 2 níveis intensivos
- Extracção intensiva com redução automática para o nível 2 após 6 minutos
- Ventilação com desligar automático após 10 minutos
- Indicação do grau de saturação do filtro metálico e de carvão activo
- Iluminação através de 4 focos LED de 3W
- Intensidade iluminação: 659 lux
- Temperatura / aparência da cor da lâmpada: 3500 K
- Função Dimmer - iluminação regulável em intensidade
- Softlight - iluminação gradual ao ligar e desligar a luz
- Interior blindado: fácil limpeza.
- Aspiração perimetral
- Moldura interior em aço inox de fácil limpeza
- Protecção do filtro em inox
- Filtro metálico, lavável na máquina de lavar loiça
- Home Connect disponível apenas para eletrodomésticos conectáveis e em países onde o serviço está disponível. Acesso através do smartphone ou tablet.
- Controlo através da placa (apenas com placas com essa função)
- Função Silêncio: disponível através da app Home Connect.
- Função Intervalo: disponível através da app Home Connect.
- Função Controlo de Voz: possível através de um assistente de voz (apenas em países onde este serviço está disponível)
- A função Home Connect pode ser alargada e utilizada com várias aplicações de parceiros externos (parcerias)

Classe de Eficiência Energética:

- Classe de eficiência energética: A numa escala de classes de eficiência energética de A++ até E*
- Consumo anual de energia: 35.3 kWh/ano*
- Classe de eficiência de dinâmica dos fluidos: A*
- Classe de eficiência de iluminação: A*
- Classe de eficiência de filtragem de gorduras: E*
- Ruído MIN./MAX. no nível normal: 41/56 dB*

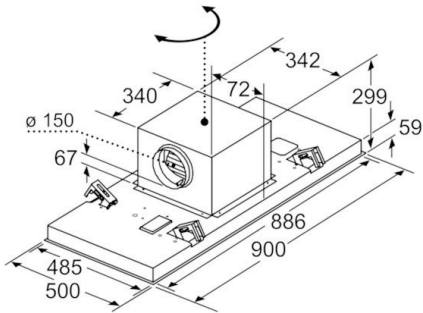
Medidas (mm):

- Dimensões do nicho (AxLxP): 299 x 888 x 487 mm
- Dimensões do aparelho (LxP): 900 x 500 mm
- Possibilidade de funcionamento em recirculação de ar
- Para utilização em modo de recirculação é necessário adquirir o módulo para recirculação standard ou CleanAir (acessórios)
- Diâmetro da conduta Ø 150 mm (Ø 150 mm incluído)
- Potência de ligação: 160 W
- Comprimento do cabo elétrico: 1,3 m

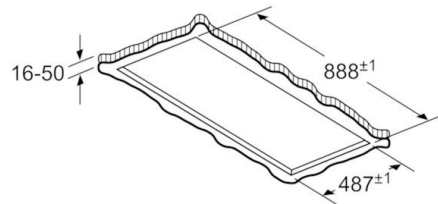
* de acordo com o REGULAMENTO DELEGADO (UE) N.º 65/2014

Serie | 6 Exaustores**DRC97AQ50****Exaustor de teto
Inox**

A saída do ventilador pode ser rodada nas quatro direções possíveis



Medidas em mm



Não monte diretamente na placa de gesso cartonado ou materiais leves semelhantes do teto suspenso. É necessária uma subestrutura adequada, que esteja bem fixa ao teto de betão.

Medidas em mm