

NEXT EVO X OFT



DISPLAY LCD



DIMENSÕES REDUZIDAS



CONTROLO ELETRÓNICO



IGNIÇÃO A BAIXA PRESSÃO



INTEGRAÇÃO SOLAR



DESIGN ITALIANO

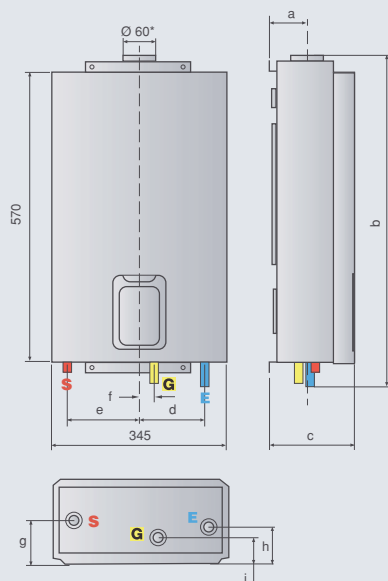


/ ESQUENTADOR A GÁS INSTANTÂNEO
/ VENTILADO / TERMOSTÁTICO / BAIXO NOx



de F a A+

- Ignição eletrónica automática
- Modulação termostática eletrónica para um controlo mais preciso e maior estabilidade da temperatura
- Tecnologia Baixo NOx , emissões inferiores a 56mg/kWh
- Alta eficiência energética
- Display ecrã HMI, com botões soft touch
- Visualização e ajuste preciso da temperatura grau a grau
- Dimensões compactas
- Design 100% italiano e moderno
- Máxima segurança com sensores de fumos, água e detetor de chama



* Adaptador Ø60 a Ø100 incluído de serie

DADOS TÉCNICOS

	NEXT EVO X 12 OFT	NEXT EVO X 17 OFT
CE certificação (Pin)	0063CR7772	0063CR7772
Categoria	ES II 2H3P - PT II 2H3P	ES II 2H3P - PT II 2H3P
Tipo	B23 - B53	B23 - B53
Ignição eletrónica	Si	Si
Potência térmica máx./mín.	kW 22/7,8	30/8,9
Potência útil máx./mín.	kW 19,5/7	26/8,5
Caudal específico A.Q. S (ΔT=25°C)	l/min 12	17
Caudal de água mínimo	l/min 2,5	2,5
Pressão mínima de água	bar 0,1	0,1
Tensão/Alimentação	230/50	230/50
Índice proteção	IPX4	IPX4
Peso neto	13	15
Tipo de gás	Nat/But/Prop	Nat/But/Prop

LONGITUDE EQUIVALENTE

Saída Ø 100 mm (máx)	m	8	8
----------------------	---	---	---

DIMENSIONES

a	mm	71	79
b	mm	650	658
c	mm	165	187
d	mm	129	156
e	mm	138	129
f	mm	32	42
g	mm	93	87
h	mm	77	90
i	mm	58	67

NEXT EVO X OFT	12 NAT EU	12 GLP EU	17 NAT EU	17 GLP EU
Classe Erp AQS	ErP A	A	A	A
Perfil de consumo	ErP M	M	XL	XL
Código	3632439	3632440	3632441	3632442

LEGENDA.

E Entrada água fria 1/2". **S** Saída água quente 1/2".

G Entrada gás G 3/4".