

iQ300
LB55565
Exaustor encastrável, 53 cm
Metálico prateado

C



O exaustor encastrável fica oculto no móvel por cima da placa.

- ✓ Capacidade de extracção máxima de 590 m³/h: ar limpo na cozinha.
- ✓ Iluminação LED de baixo consumo para uma visibilidade óptima enquanto cozinha.
- ✓ O nível intensivo aumenta temporariamente a capacidade de extracção, eficaz quando os vapores são mais intensos.
- ✓ Extremamente silenciosa: 56 dB(A)

Equipamento interior

Technical data

Tipologia : Tradicional
 Certificados de aprovação : CE, Eurasian, VDE
 Comprimento do cabo de alimentação eléctrica (cm) : 130
 Medidas do nicho para instalação(mm) : 255mm x 500mm x 350mm
 Peso líquido (kg) : 7,339
 Tipo de controlo : Mecânicos
 Extracção máxima de ar de saída : 360
 Recirculação de saída na posição reforçada : 390
 Saída máxima do ar de recirculação : 260
 Extracção de ar na posição reforçada : 590
 Número de luzes : 2
 Nível de ruído (dB(A) re 1 pW) : 56
 Diâmetro da saída de ar : 120 / 150
 Material do filtro de gordura : Alumínio lavável
 Filtro de odores : Não
 Modo funcionamento : Convertível
 Acessórios opcionais : LZ73050, LZ74020
 Tipo do filtro da graxa : Cassete Multi-camada
 Classificação da ligação (W) : 206
 Corrente (A) : 10
 Voltagem (V) : 220-240
 Frequência (Hz) : 50
 Tipo de ficha : Ficha Schuko/Gardy c/ terra
 Tipo de instalação : Encastre
 Material do corpo : Lacado
 Certificados de aprovação : CE, Eurasian, VDE
 Tipo de ficha : Ficha Schuko/Gardy c/ terra
 Dimensions of the product, with chimney (if exists) (in) : / x x
 Dimensions of the packed product (in) : 11.41 x 22.83 x 16.92
 Net weight (lbs) : 16
 Gross weight (lbs) : 18
 Localização do motor : Motor integrado no corpo do exaustor
 Válvula de fluxo de ar sem retorno : Sim
 Comprimento do cabo de alimentação eléctrica (cm) : 130
 Dimensão do aparelho com chaminé (caso exista) (mm) : 255 x 530 x 380
 Dimensões do produto embalado : 290 x 580 x 430
 Peso líquido (kg) : 7,339
 Peso bruto (kg) : 8,0

Acessórios opcionais

LZ74020	Acessórios para exaustores
LZ73050	Filtro de carbono



4 242003 838389

iQ300**LB55565****Exaustor encastrável, 53 cm****Metálico prateado****Equipamento interior****Tipo de instalação:**

- Para instalação em armários ou chaminés

Modo de funcionamento / potência:

- Potência de exaustão em modo de saída de ar de acordo com a norma DIN/EN 61591: nível máximo 360 m³/h; nível intensivo 590 m³/h
- Nível de ruído de acordo com as normas EN 60704-3 e EN 60704-2-13 em saída de ar: Máximo: 56 dB(A) re 1 pW que corresponde a 44 dB(A); Intensivo: 68 dB(A) re 1 pW que corresponde a 56 dB(A)
- Opção modo de saída de ar ou recirculação de ar
- Para funcionamento em recirculação de ar é necessário como acessório filtro de carvão
- 2 motores de elevada potência

Conforto:

- Controlo Selector independente
- 3 + 1 nível intensivo
- Filtro metálico, lavável na máquina de lavar loiça

Design:

- na zona de confecção: 2 x 20W
- Intensidade iluminação: 438 lux
- Temperatura / aparência da cor da lâmpada: 3500 K

Classe de Eficiência Energética

- Classe de eficiência energética: C numa escala de classes de eficiência energética de A++ até E*
- Consumo anual de energia: 78.1 kWh/ano*
- Classe de eficiência de dinâmica dos fluidos: D*
- Classe de eficiência de iluminação: A*
- Classe de eficiência de filtragem de gorduras: C*
- Ruído MIN./MAX. no nível normal: 38/56 dB*

Medidas (mm):

- Medidas do aparelho em saída de ar (AxLxP): 255-255 x 530 x 380 mm
- Dimensões do nicho (AxLxP): 255 x 500 x 350 mm
- Diâmetro das condutas Ø 150 mm ou Ø 120 mm
- Potência de ligação: 206 W
- Válvula anti-retorno incluída

* de acordo com o REGULAMENTO DELEGADO (UE) N.º 65/2014

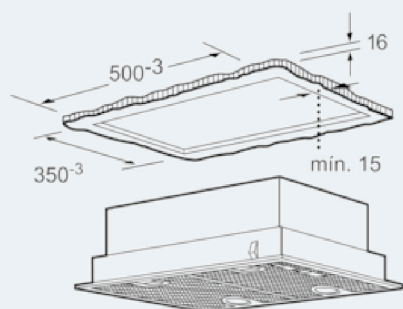
iQ300

LB55565

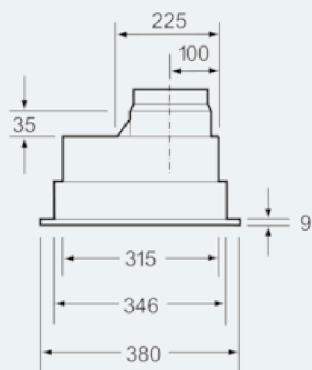
Exaustor encastrável, 53 cm

Metálico prateado

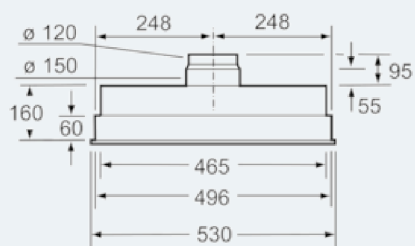
Desenhos à escala



Medidas em mm



Medidas em mm



Medidas em mm