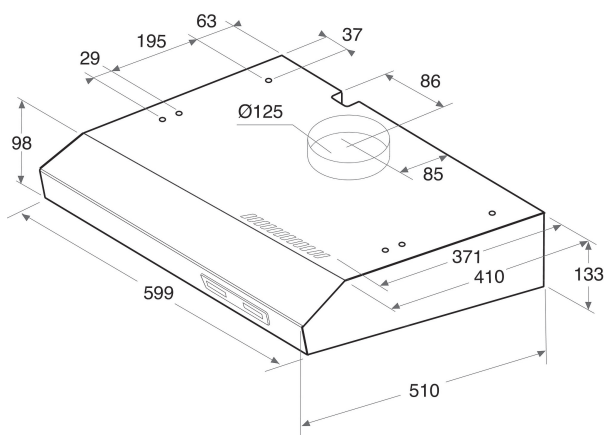


ISLK 66 LS X

12NC: F155250

Código EAN: 8050147552506



DANE OGÓLNE

| | |
|--|--------------------------------------|
| Grupo de produto | Exaustor |
| Cor/Material do corpo | Inox |
| Material do corpo | Aço inoxidável |
| Cor/Material da chaminé | N/A |
| Material da chaminé | N/A |
| Tipologia | Exaustor de Encastrar |
| Tipo de instalação | Livre instalação |
| Tipo de controlo | Mecânicos |
| Tipo de definição de controlo e de indicadores | - |
| Opções do painel dianteiro | N/D |
| Localização do motor | Motor integrado no corpo do exaustor |
| Modo funcionamento | Convertível |
| Classificação da ligação | 121 |
| Corrente | 0,75 |
| Voltagem | 220-240 |
| Frequência | 50 |
| Comprimento do cabo de alimentação eléctrica | 150 |
| Tipo de ficha | Europlug |
| Chimney height (mm) | 0-0 |
| Altura do produto, sem chaminé | 0 |
| Altura do produto | 132 |
| Largura do produto | 599 |
| Profundidade | 510 |
| Altura mínima de instalação | 0 |
| Largura mínima de instalação | 0 |
| Profundidade de instalação | 0 |
| Peso líquido | 5.5 |

DETALHES TÉCNICOS

| | |
|--|-----------------------|
| Aparelho de controlo manual | Slider |
| Aparelho de controlo automático | - |
| Número de motores | 1 |
| Potência total dos motores | 115 |
| Número de definições de velocidade | 3 |
| Boost presence | Não |
| Saída máxima de ar de saída | 272 |
| Extracção de ar na posição reforçada | 0 |
| Saída máxima do ar de recirculação | 75 |
| Recirculação de saída na posição reforçada | 0 |
| Tipo de Controlo Luminoso | Ligar/desligar |
| Número de luzes | 2 |
| Tipo de lâmpadas usadas | LED |
| Potência total das lâmpadas | 6 |
| Diâmetro da saída de ar | 125 |
| Válvula de fluxo de ar sem retorno | Não |
| Material do filtro de gordura | Sintético não lavável |
| Filtro de odores | Não |

PERFORMANCES

| | |
|--|----|
| Potência acústica à velocidade mín. (2010/30/UE) | 52 |
| Potência acústica à velocidade máx. (2010/30/UE) | 70 |
| Nível de ruído com posição aumentar | 0 |