



INSTALAÇÃO VERTICAL

INSTALAÇÃO HORIZONTAL

Características

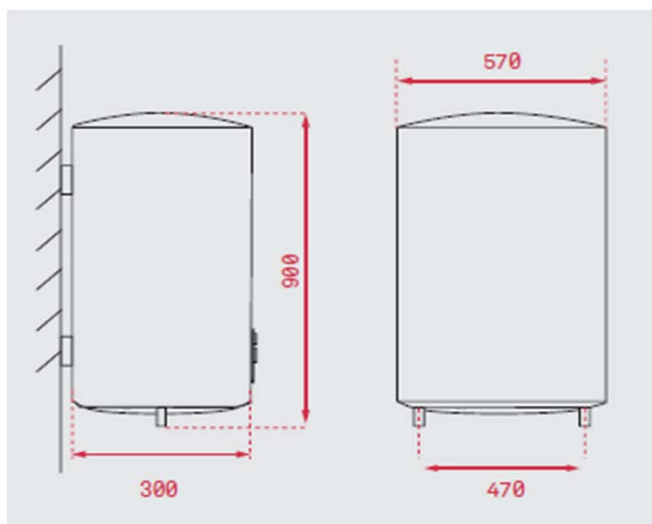
Termoacumulador instalação vertical ou horizontal

- Controlo eletrónico com display digital
- Capacidade: **74 litros**
- 2 cubas água quente/ água fria esmaltados em safira
- Ótima estratificação da água
- Resistência cerâmica. Duplo acumulador
- Temperatura regulável: 30°-75°
- Válvula de pressão > 7,5 bar
- Pressão máxima: 0,75 Mpa
- Válvula de segurança
- Dispositivo corte fuga terra
- Proteção contra sobreaquecimento e aquecimento a seco
- Potência 2.000W com dois níveis (1.200W/2.000W)
- Espessura do isolamento: 18 mm
- Grau de proteção de humidade IPX4
- N.º médio de usuários: 2 - 4 pessoas
- Ânodo de magnésio



Na instalação horizontal as ligações devem ser consideradas à esquerda, tal como ilustra a imagem

Desenho Técnico



Cor

Branco

Código

42080090

EAN

8421152156841

Dados Técnicos

Classificação energética do aquecimento de água	B
Perfil de carga declarado	M
Eficiência energética do aquecimento de água (η_{wh}) %	39
Consumo anual de energia AEC kWh/ano	1720
Regulação de temperatura do termostato (T fora de caixa) °C	75
Nível de ruído (LWA) dB	15
Volume de armazenamento (L)	74
Mistura de água a 40°C V40 (L)	108