



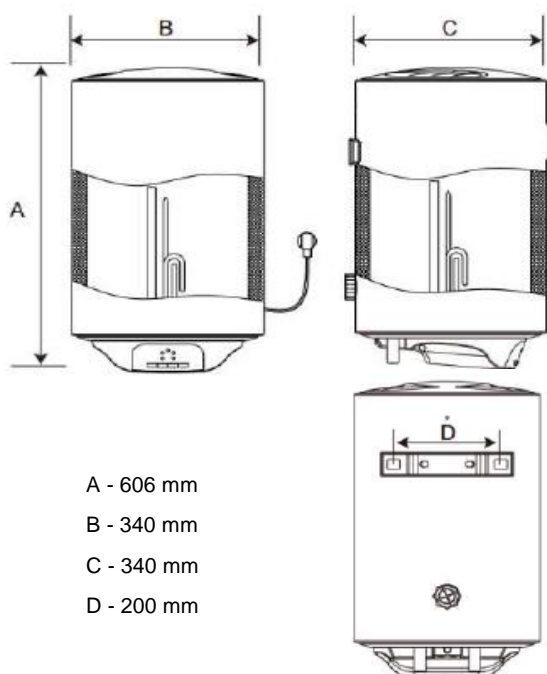
Características

Termoacumulador instalação vertical

- Capacidade: 30 litros
- SMART CONTROL
- Cuba esmaltada em safira
- Temperatura regulável: 30°-75°
- Válvula de pressão > 7,5 bar
- Pressão máxima 0.75 Mpa
- Indicadores de temperatura LED
- Válvula de segurança
- Proteção sobreaquecimento
- Proteção aquecimento em seco
- Potência: 1.500 W
- Espessura do isolamento: 20 mm
- Nº médio de usuários: 1-2
- Grau de proteção de humidade IPX4
- Anôdo de magnésio



Desenho Técnico



Cor	Código	EAN
Branco	42080310	8421152149225

Dados Técnicos

Classificação energética do aquecimento de água	B
Perfil de carga declarado	S
Eficiência energética do aquecimento de água (η_{wh}) %	38
Consumo anual de energia AEC kWh/ano	485
Regulação de temperatura do termostato (T fora de caixa) °C	75
Nível de ruído (LWA) dB	15
Volume de armazenamento (L)	30
Mistura de água a 40°C V40 (L)	44