



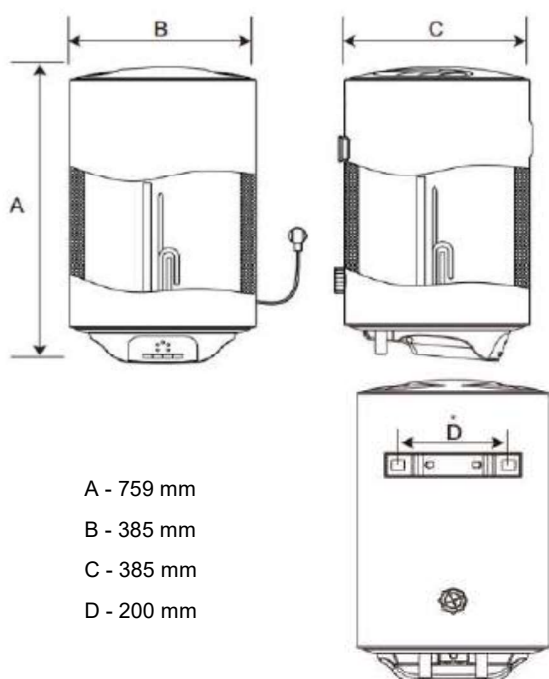
## Características

### Termoacumulador instalação vertical

- Capacidade: 50 litros
- SMART CONTROL
- Cuba esmaltada em safira
- Temperatura regulável: 30°-75°
- Válvula de pressão > 7,5 bar
- Pressão máxima 0.75 Mpa
- Indicadores de temperatura LED
- Válvula de segurança
- Proteção sobreaquecimento
- Proteção aquecimento em seco
- Potência: 1.500 W
- Espessura do isolamento: 20 mm
- N° médio de usuários: 2-3
- Grau de proteção de humidade IPX4
- Anôdo de magnésio



## Desenho Técnico



Cor	Código	EAN
Branco	42080320	8421152149232

## Dados Técnicos

Classificação energética do aquecimento de água	B
Perfil de carga declarado	M
Eficiência energética do aquecimento de água ( $\eta_{wh}$ ) %	42
Consumo anual de energia AEC kWh/ano	1232
Regulação de temperatura do termostato (T fora de caixa) °C	75
Nível de ruído (LWA) dB	15
Volume de armazenamento (L)	50
Mistura de água a 40°C V40 (L)	74