



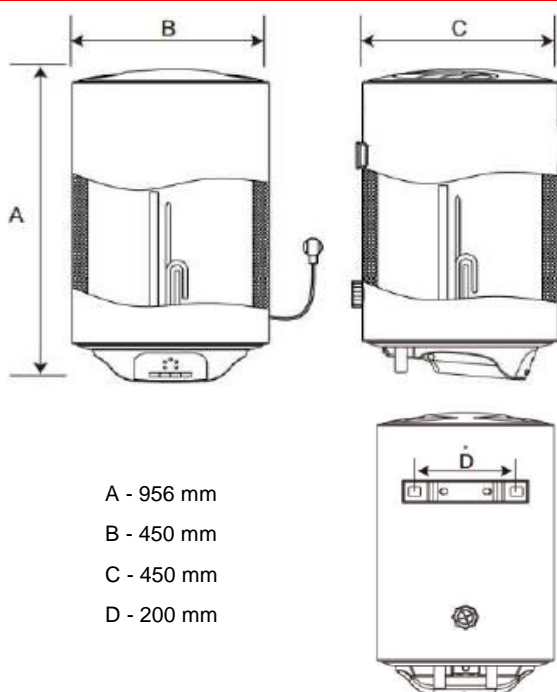
Características

Termoacumulador instalação vertical

- Capacidade: 100 litros
- SMART CONTROL
- Cuba esmaltada em safira
- Temperatura regulável: 30°-75°
- Válvula de pressão > 7,5 bar
- Pressão máxima 0.75 Mpa
- Indicadores de temperatura LED
- Válvula de segurança
- Proteção sobreaquecimento
- Proteção aquecimento em seco
- Potência: 1.500 W
- Espessura do isolamento: 20 mm
- Nº médio de usuários: 3-5
- Grau de proteção de humidade IPX4
- Anodo de magnésio



Desenho Técnico



| Cor | Código | EAN |
|--------|----------|---------------|
| Branco | 42080340 | 8421152149256 |

Dados Técnicos

| | |
|--|------|
| Classificação energética do aquecimento de água | B |
| Perfil de carga declarado | M |
| Eficiência energética do aquecimento de água (η_{wh}) % | 44 |
| Consumo anual de energia AEC kWh/ano | 1161 |
| Regulação de temperatura do termostato (T fora de caixa) °C | 75 |
| Nível de ruído (LWA) dB | 15 |
| Volume de armazenamento (L) | 100 |
| Mistura de água a 40°C V40 (L) | 165 |