

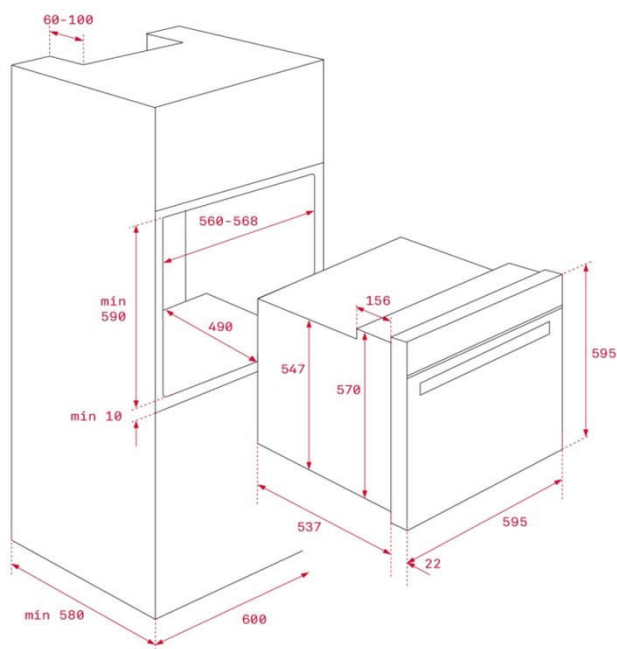


Características

Teka Hydroclean® PRO - Multifunções

- Aço inoxidável anti mancha
- Suportes laterais cromados com 1 guia, telescópica, 5 alturas de cozinhado
- 8 funções
- Sistema de limpeza Teka Hydroclean®
- Comandos em aço inoxidável com frente em cor preto
- Painel Touch Control c/ programação de início e fim de cozinhado
- Aquecimento rápido
- Bloqueio de segurança para crianças no painel de comandos
- Bandeja profunda esmaltada e grelha (c/ retenção de segurança)
- Iluminação superior
- Porta de vidro duplo, interior em vidro
- Ventilação dinâmica
- Saída de vapores pela parte superior da porta
- Capacidade: 70 litros
- Classificação energética A+

Desenho encastre



Cor	Código	EAN
Inox	41560140	8421152148952

Dados Técnicos

Classificação energética	A+
Potência máxima total (W)	2.615
Resistência grill/maxigrill (W)	1.100/2.500
Resistencia superior + inferior (W)	2.500
Resistência turbo (W)	-
Motor ventilação de refrigeração (W)	18