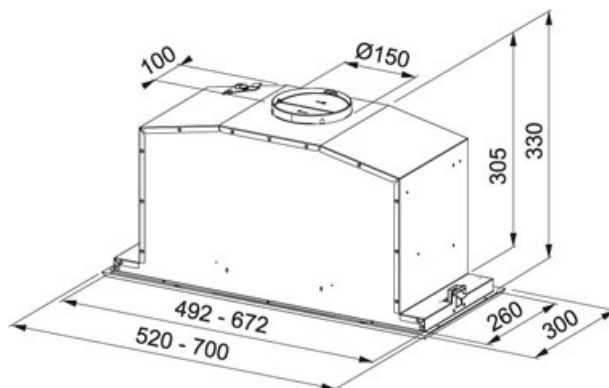


Aço Inox | 110.0442.944




FAMÍLIA : Chaminés | ACABAMENTO : Aço Inox | TIPO DE INSTALAÇÃO : Encastre | SÉRIE : Box Plus LED | MODELO : FBI 737 XS LED



INFORMAÇÃO TÉCNICA

Largura da Chaminé em cm	70.00 cm
Capacidade de extracção DIN IEC 61591 Int.	690 m3/h
Capacidade de extracção DIN IEC 61591 Max.	620 m3/h
Nível de Ruído DIN EN 60704-3 Int.	68 dB(A)
Nível de Ruído DIN EN 60704-3 Max.	65 dB(A)
Potência (W)	250 W
Iluminação	Leds 2x1W
Comando	Electónico
Pressão	515.00 Pa
Classe Energética	C

CARACTERÍSTICAS

	Filtros de carvão activo	3 \pm	3 Velocidades + Intensivo
	New		Classe de eficiência energética C