

DWB76BC50
Chaminé, 75 cm
Inox
Design Box**A****Chaminé de parede de design box: performance e design que combinam com a sua cozinha.**

- **Teclas:** uma forma simples de aceder aos níveis de potência com um controlo mecânico.
- **Capacidade de extração máxima:** 590 m³/hm, assegura rapidamente uma ótima qualidade do ar.
- **Silenciosa:** a máxima capacidade de extração com o mínimo ruído.
- **Iluminação LED:** máxima eficiência energética.

Technical data

Cor / Material da chaminé :	Inox
Tipologia :	Chaminé
Certificados de aprovação :	CE, Morocco, VDE
Comprimento do cabo de alimentação eléctrica (cm) :	130
Altura da chaminé :	583-912/583-1022
Altura do produto, sem chaminé :	53
Distân. min. até disco eléct. :	550
Distân.min.até queimador gás :	650
Peso líquido (kg) :	11,0
Tipo de controlo :	Mecânicos
Número de velocidades :	3
Extracção máxima de ar de saída :	590
Saída máxima do ar de recirculação :	350
Número de luzes :	2
Nível de ruído (dB(A) re 1 pW) :	70
Diâmetro da saída de ar :	120 / 150
Material do filtro de gordura :	Alumínio lavável
Código EAN :	4242005051083
Classificação da ligação (W) :	220
Corrente (A) :	10
Voltagem (V) :	220-240
Frequência (Hz) :	50; 60
Tipo de ficha :	Ficha Schuko/Gardy c/ terra
Tipo de instalação :	Montado na parede



4 242005 051083

Serie | 2 Exaustores

DWB76BC50

Chaminé, 75 cm

Inox

Design Box

**Chaminé de parede de design box:
performance e design que combinam com a
sua cozinha.**

Modo de funcionamento e desempenho:

- Para instalar na parede sobre a placa
- Possibilidade de funcionamento em recirculação de ar
- Capacidade de extração segundo a norma DIN/EN 61591: no modo normal máx. 590 m³/h
- Nível de ruído em funcionamento máx.normal em modo de exaustão: 58 dB (A), corresponde 70 dB (re 1 pW) segundo a norma EN 60704-3 e EN 60704-2-13
- Motor com condensador de baixo consumo

Conforto:

- Controlo Teclas
- 3 níveis de potência
- Iluminação através de 2 focos LED de 1,5W
- Intensidade iluminação: 90 lux
- Temperatura / aparência da cor da lâmpada: 3500 K
- Filtro metálico, lavável na máquina de lavar loiça

Classe de Eficiência Energética

- Classe de eficiência energética: A numa escala de classes de eficiência energética de A++ até E*
- Consumo anual de energia: 43.4 kWh/ano*
- Classe de eficiência de dinâmica dos fluidos: A*
- Classe de eficiência de iluminação: A*
- Classe de eficiência de filtragem de gorduras: C*
- Ruído MIN./MAX. no nível normal: 49/70 dB*

Medidas (mm):

- Medidas do aparelho em saída de ar (AxLxP): 635-965 x 750 x 500 mm
- Possibilidade de funcionamento em recirculação de ar
- Para utilização em modo de recirculação é necessário adquirir o módulo para recirculação standard ou CleanAir (acessórios)
- Medidas do aparelho em recirculação de ar (AxLxP): 635-1075 x 750 x 500 mm
- Diâmetro da conduta Ø 150 mm (Ø 120 mm incluído)
- Potência de ligação: 220 W
- Comprimento do cabo elétrico: 1,3 m
- Válvula de refluxo incluída

* de acordo com o REGULAMENTO DELEGADO (UE) N.º 65/2014

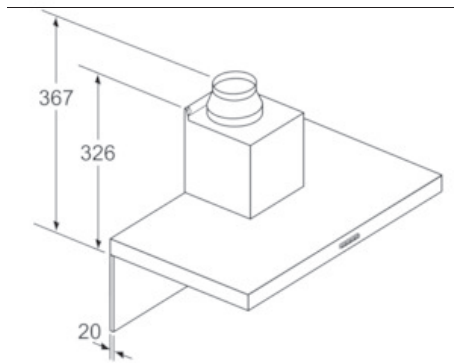
Serie | 2 Exaustores

DWB76BC50

Chaminé, 75 cm

Inox

Design Box



Caso seja utilizada uma parede traseira, o design do aparelho tem de ser respeitado.
Medidas em mm

