

DWB67IM50
Chaminé, 60 cm
Inox
Box Design

**B**

**Chaminé de parede de design box:
performance e design que combinam com a
sua cozinha.**

- **Controlo TouchSelect:** para um rápido acesso aos níveis de potência e iluminação.
- **Capacidade de extração máxima:** 720 m³/hm, assegura rapidamente uma ótima qualidade do ar.
- **Silenciosa:** a máxima capacidade de extração com o mínimo ruído.
- **Iluminação LED:** máxima eficiência energética.

Technical data

Cor / Material da chaminé :	Inox
Tipologia :	Chaminé
Certificados de aprovação :	CE, VDE
Comprimento do cabo de alimentação eléctrica (cm) :	130
Altura da chaminé :	583-912/583-1022
Altura do produto, sem chaminé :	53
Distân. min. até disco eléct. :	550
Distân.min.até queimador gás :	650
Peso líquido (kg) :	11,0
Tipo de controlo :	Electrónicos
Extracção máxima de ar de saída :	450
Recirculação de saída na posição reforçada :	370
Saída máxima do ar de recirculação :	310
Extracção de ar na posição reforçada :	720
Número de luzes :	2
Nível de ruído (dB(A) re 1 pW) :	64
Diâmetro da saída de ar :	120 / 150
Material do filtro de gordura :	Aço Inoxidável lavável
Código EAN :	4242005051076
Classificação da ligação (W) :	255
Corrente (A) :	10
Voltagem (V) :	220-240
Frequência (Hz) :	50; 60
Tipo de ficha :	Ficha Schuko/Gardy c/ terra
Tipo de instalação :	Montado na parede



4 242005 051076

Serie | 4 Exaustores

DWB671M50

* de acordo com o REGULAMENTO DELEGADO (UE) N.º 65/2014

Chaminé, 60 cm

Inox

Box Design

**Chaminé de parede de design box:
performance e design que combinam com a
sua cozinha.**

Modo de funcionamento e desempenho:

- Para instalar na parede sobre a placa
- Possibilidade de funcionamento em recirculação de ar
- Capacidade de extração segundo norma DIN/EN 61591:
no modo normal máx. 450 m³/h, no modo intensivo 720 m³/h
- Nível de ruído de acordo com as normas EN 60704-3 e EN 60704-2-13 em saída de ar: Máximo: 64 dB(A) re 1 pW que corresponde a 52 dB(A); Intensivo: 73 dB(A) re 1 pW que corresponde a 61 dB(A)
- Motor com condensador de baixo consumo

Conforto:

- Controlo TouchControl com LED
- 3 + 1 nível intensivo
- Extração intensiva com redução automática para o nível 2 após 6 minutos
- Iluminação através de 2 focos LED de 1,5W
- Intensidade iluminação: 250 lux
- Temperatura / aparência da cor da lâmpada: 3500 K
- Filtro metálico, lavável na máquina de lavar loiça

Classe de Eficiência Energética

- Classe de eficiência energética: B numa escala de classes de eficiência energética de A++ até E*
- Consumo anual de energia: 58.1 kWh/ano*
- Classe de eficiência de dinâmica dos fluidos: A*
- Classe de eficiência de iluminação: A*
- Classe de eficiência de filtragem de gorduras: B*
- Ruído MIN./MAX. no nível normal: 52/64 dB*

Medidas (mm):

- Medidas do aparelho em saída de ar (AxLxP): 635-965 x 600 x 500 mm
- Possibilidade de funcionamento em recirculação de ar
- Para utilização em modo de recirculação é necessário adquirir o módulo para recirculação standard ou CleanAir (acessórios)
- Medidas do aparelho em recirculação de ar (AxLxP): 635-1075 x 600 x 500 mm
- Diâmetro da conduta Ø 150 mm (Ø 120 mm incluído)
- Potência de ligação: 255 W
- Comprimento do cabo elétrico: 1,3 m
- Válvula de refluxo incluída

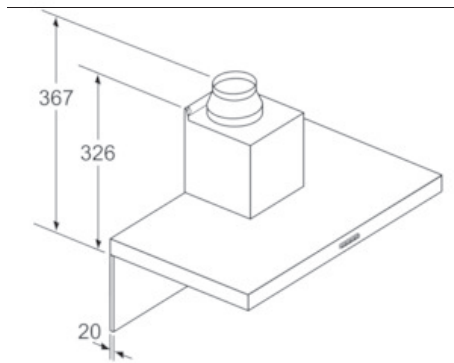
Serie | 4 Exaustores

DWB67IM50

Chaminé, 60 cm

Inox

Box Design



Caso seja utilizada uma parede traseira, o design do aparelho tem de ser respeitado.
Medidas em mm

