

DWK98JQ60
Chaminé, 90 cm
Painel em vidro preto
Design inclinado

A+


Chaminé com design inclinado: ideal para uma visibilidade perfeita sobre a zona de cozedura.

- **Controlo DirectSelect:** acesso direto aos níveis de potência e de iluminação.
- **Capacidade de extração máxima:** 840 m³/hm, assegura rapidamente uma ótima qualidade do ar.
- **Sensor PerfectAir:** controlo automático dos níveis de potência para uma capacidade de extração máxima com o mínimo ruído.
- **Extra silenciosa:** capacidade de extração máxima com o mínimo ruído.

Technical data

Cor / Material da chaminé :	Inox
Tipologia :	Chaminé
Certificados de aprovação :	CE, VDE
Comprimento do cabo de alimentação eléctrica (cm) :	130
Altura do produto, sem chaminé :	323
Distân. min. até disco eléct. :	450
Distân.min.até queimador gás :	600
Peso líquido (kg) :	21,0
Tipo de controlo :	Electrónicos
Número de velocidades :	3 fases + 2 intensivo
Extracção máxima de ar de saída :	490
Recirculação de saída na posição reforçada :	590
Saída máxima do ar de recirculação :	420
Extracção de ar na posição reforçada :	840
Número de luzes :	2
Nível de ruído (dB(A) re 1 pW) :	55
Diâmetro da saída de ar :	150 / 120
Material do filtro de gordura :	Alumínio lavável
Código EAN :	4242002946894
Classificação da ligação (W) :	163
Corrente (A) :	10
Voltagem (V) :	220-240
Frequência (Hz) :	50; 60
Tipo de ficha :	Ficha Schuko/Gardy c/ terra
Tipo de instalação :	Montado na parede



4 242002 946894

Serie | 6 Exaustores

DWK98JQ60

Chaminé, 90 cm Painel em vidro preto Design inclinado

Chaminé com design inclinado: ideal para uma visibilidade perfeita sobre a zona de cozedura.

Modo de funcionamento e desempenho:

- Para instalar na parede sobre a placa
- Sistema de instalação fácil
- Possibilidade de funcionamento em recirculação de ar
- Tecnologia super eficiente com motor EcoSilence Drive
- Capacidade de extração segundo norma DIN/EN 61591: no modo normal máx. 490 m³/h, no modo intensivo 840 m³/h
- Nível de ruído de acordo com as normas EN 60704-3 e EN 60704-2-13 em saída de ar: Máximo: 55 dB(A) re 1 pW que corresponde a 41 dB(A); Intensivo: 67 dB(A) re 1 pW que corresponde a 53 dB(A)
- 2 zonas de filtragem: parte frontal e inferior

Conforto:

- Controlo TouchControl com LightLine
- 3 + 2 níveis intensivos
- Sensor PerfectAir
- Extração intensiva com redução automática para o nível 2 após 6 minutos
- Função PowerBoost
- Ventilação com desligar automático após 10 minutos
- Indicação do grau de saturação do filtro metálico e de carvão activo
- Iluminação através de 2 focos LED de 3W
- Intensidade iluminação: 210 lux
- Temperatura / aparência da cor da lâmpada: 3500 K
- Função Dimmer - iluminação regulável em intensidade
- Softlight - iluminação gradual ao ligar e desligar a luz
- Aspiração perimetral
- Interior blindado: fácil limpeza.
- Filtro protegido pelo vidro
- Filtro metálico, lavável na máquina de lavar loiça

Classe de Eficiência Energética

- Classe de eficiência energética: A+ numa escala de classes de eficiência energética de A++ até E*
- Consumo anual de energia: 25.2 kWh/ano*
- Classe de eficiência de dinâmica dos fluidos: A*
- Classe de eficiência de iluminação: A*
- Classe de eficiência de filtragem de gorduras: B*
- Ruído MIN./MAX. no nível normal: 41/55 dB*

Medidas (mm):

- Medidas do aparelho em saída de ar (AxLxP): 928-1198 x 890 x 499 mm
- Possibilidade de funcionamento em recirculação de ar
- Para utilização em modo de recirculação é necessário adquirir o módulo para recirculação standard ou CleanAir (acessórios)
- Medidas do aparelho em recirculação de ar sem chaminé (AxLxP): 452 mm x 890 x 499 mm
- Diâmetro da conduta Ø 150 mm (Ø 120 mm incluído)
- Potência de ligação: 163 W
- Comprimento do cabo elétrico: 1,3 m
- Válvula de refluxo incluída
- * de acordo com o REGULAMENTO DELEGADO (UE) N.º 65/2014

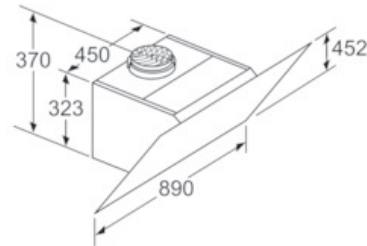
Serie | 6 Exaustores

DWK98JQ60

Chaminé, 90 cm

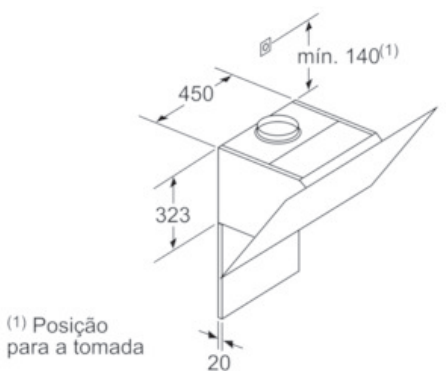
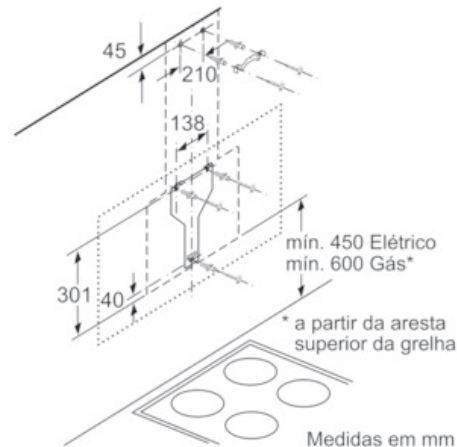
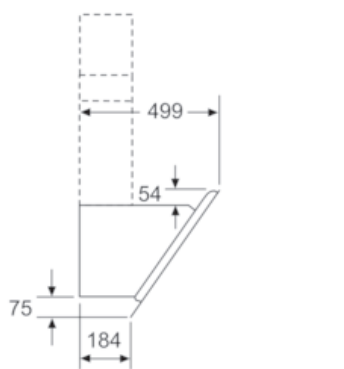
Painel em vidro preto

Design inclinado



Aparelho em modo de funcionamento da circulação de ar sem canal necessita de conjunto de circulação de ar

Medidas em mm



Respeite a espessura máxima da parede traseira.

Medidas em mm

