

**Serie | 4****Aparelho de micro-ondas de embutir  
BFL520MS0 Inox****O micro-ondas integrável para nicho de 38 cm: use-o para descongelar, aquecer e preparar perfeitamente os alimentos.**

- **Função micro-ondas:** poupe tempo na preparação, descongelação e aquecimento de pratos.
- **Porta com abertura lateral:** acesso conveniente aos pratos graças à abertura articulada da porta.

**Technical data**

Tipo de forno microondas :	Apenas Microondas
Tipo de controlo :	Mecânicos
Cor frontal do material :	Inox
Dimensões do produto (mm) :	382 x 594 x 317
Dimensões da cavidade (mm) :	201.0 x 308.0 x 282.0
Comprimento do cabo de alimentação eléctrica (cm) :	130
Peso líquido (kg) :	16,0
Peso bruto (kg) :	18,0
Código EAN :	4242005038701
Potência máxima do microondas :	800
Classificação da ligação (W) :	1270
Corrente (A) :	10
Voltagem (V) :	220-230
Frequência (Hz) :	50
Tipo de ficha :	Ficha Schuko/Gardy c/ terra



4 242005 038701

**Acessórios incluídos**

1 x Prato rotativo

## Serie | 4 Micro-ondas

### Aparelho de micro-ondas de embutir BFL520MS0 Inox

**O micro-ondas integrável para nicho de 38 cm: use-o para descongelar, aquecer e preparar perfeitamente os alimentos.**

---

#### Micro-ondas e Modos de aquecimento:

- Potência máxima: 800 W; 5 níveis de potência do micro-ondas: 90 W, 180 W, 360 W, 600 W, 800 W
- Volume da cavidade: 20 l
- Diâmetro do prato giratório 25,5 cm

#### Design:

- Interior da cavidade: Inox

#### Conforto:

- Comandos: Comandos rotativos
- Utilização fácil: especialmente simples e confortável de funcionar
- Iluminação interior
- Abertura da porta à esquerda

#### Acessórios:

- 1 x Prato rotativo

#### Segurança e ambiente:

- Desligar automático  
Interruptor contacto da porta
- Turbina de arrefecimento

#### Informação técnica:

- Comprimento cabo elétrico: 130 cm
- Potência de ligação 1.27 kW
- Tensão nominal: 220 - 230 V
- Integrável num armário de 60 cm de largura (mínimo 30 cm profundidade), Integrável num armário alto

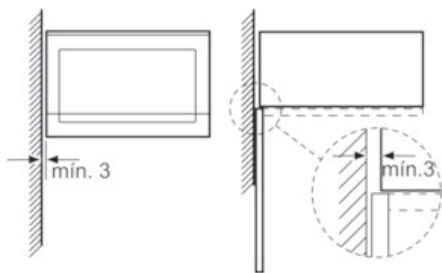
#### Medidas:

- Dimensões do aparelho (AxLxP): 382 x 594 x 317 mm
- Dimensões do nicho (AxLxP): 362-365 x 560-568 x 300 mm
- "Por favor consulte o esquema técnico de instalação"

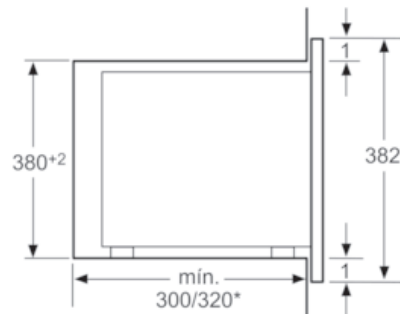
## Serie | 4 Micro-ondas

### Aparelho de micro-ondas de embutir BFL520MS0 Inox

Microondas  
Montagem de canto

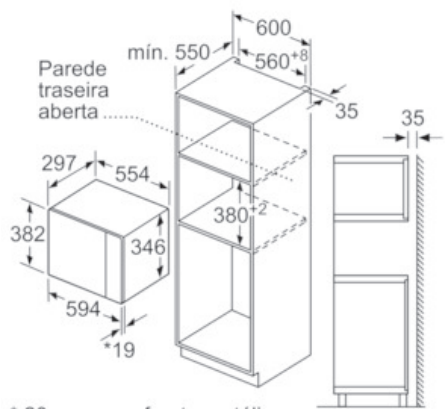


Medidas em mm



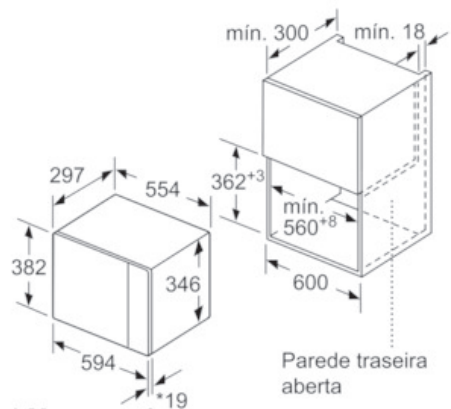
\* = Valor para aparelhos com grill

Medidas em mm



\* 20 mm para frente metálica

Medidas em mm



\* 20 mm para frente metálica

Medidas em mm