

**Serie | 6****Aparelho de micro-ondas de embutir****BEL554MS0 Inox****O micro-ondas integrável para nicho de 38 cm: use-o para descongelar, aquecer e preparar perfeitamente os alimentos.**

- **Função micro-ondas:** poupe tempo na preparação, descongelação e aquecimento de pratos.
- **Função grill:** resultados perfeitos são rapidamente e facilmente alcançados graças à potência do grill.
- **AutoPilot 8:** qualquer prato é um sucesso graças aos 8 programas automáticos predefinidos.
- **Controlo através de visor LED, branco:** fácil de utilizar graças às funções de tempo e programação.
- **Porta com abertura eletrónica:** abertura da porta confortável apenas com o toque de um dedo no botão com sensor.

**Technical data**

Tipo de forno microondas :	Microondas+Função Grill
Tipo de controlo :	Electrónicos
Cor frontal do material :	Inox
Dimensões do produto (mm) :	382 x 594 x 388
Dimensões da cavidade (mm) :	208.0 x 328.0 x 369.0
Comprimento do cabo de alimentação eléctrica (cm) :	130
Peso líquido (kg) :	19,0
Peso bruto (kg) :	22,0
Código EAN :	4242005038992
Potência máxima do microondas :	900
Classificação da ligação (W) :	1450
Corrente (A) :	10
Voltagem (V) :	220-230
Frequência (Hz) :	50
Tipo de ficha :	Ficha Schuko/Gardy c/ terra

**Acessórios incluídos**

- 1 x Grelha
- 1 x Prato rotativo



## Serie | 6 Micro-ondas

### Aparelho de micro-ondas de embutir BEL554MS0 Inox

**O micro-ondas integrável para nicho de 38 cm: use-o para descongelar, aquecer e preparar perfeitamente os alimentos.**

#### Medidas:

- Dimensões do aparelho (AxLxP): 382 x 594 x 388 mm
- Dimensões do nicho (AxLxP): 380-382 x 560-568 x 550 mm
- "Por favor consulte o esquema técnico de instalação"

#### Micro-ondas e Modos de aquecimento:

- Potência máxima: 900 W; 5 níveis de potência do micro-ondas: 90 W, 180 W, 360 W, 600 W, 900 W
- Potência grill 1.2 kW
- Micro-ondas e grill com utilização independente
- Níveis de potência da combinação Grill e micro-ondas 90 W, 180 W, 360 W
- Volume da cavidade: 25 l
- Diâmetro do prato giratório 31,5 cm

#### Design:

- Interior da cavidade: Inox

#### Conforto:

- visor LED
- Relógio electrónico com hora, alarme, programação do tempo de início e fim de cozedura
- Comandos: Comandos rotativos, embutíveis, TouchControl, Comandos redondos fixos
- Utilização fácil: especialmente simples e confortável de funcionar
- AutoPilot 8 programas automáticos
- 4 programas de descongelação, 3 programas na função micro-ondas e 1 programa com função combinável
- função memória (1 nível)
- Iluminação interior por LED
- Abertura da porta à esquerda
- Porta com abertura eletrónica

#### Acessórios:

- 1 x Grelha, 1 x Prato rotativo

#### Segurança e ambiente:

- Desligar automático  
Interruptor contacto da porta
- Turbina de arrefecimento

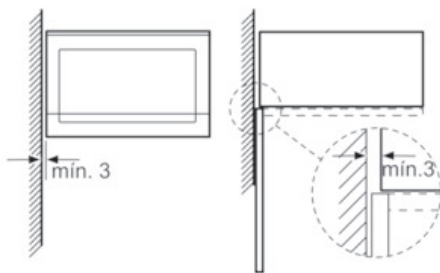
#### Informação técnica:

- Comprimento cabo eléctrico: 130 cm
- Potência de ligação 1.45 kW
- Tensão nominal: 220 - 230 V
- Integrável num armário alto

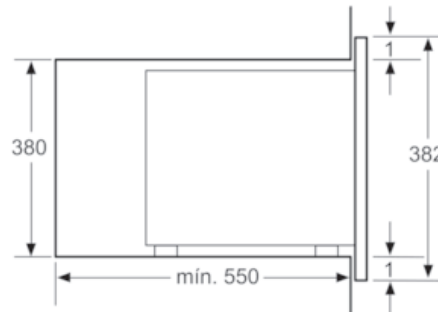
## Serie | 6 Micro-ondas

### Aparelho de micro-ondas de embutir BEL554MS0 Inox

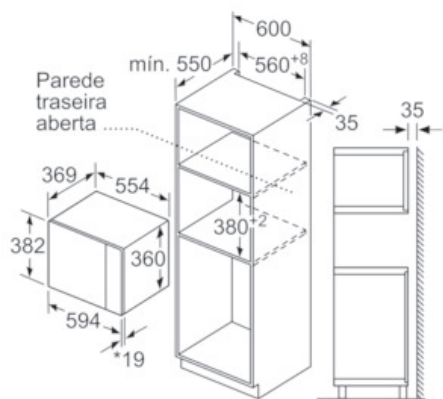
Microondas  
Montagem de canto



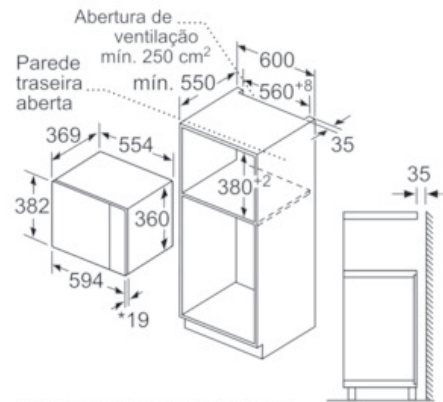
Medidas em mm



Medidas em mm



\* 20 mm para frente metálica Medidas em mm



\* 20 mm para frente metálica Medidas em mm