

Serie | 2 Fornos integráveis

Forno multifunções HBA510BR0 Inox



Forno com ar quente 3D: atinge resultados perfeitos nos assados e nos bolos em até 3 níveis em simultâneo.

- **Ar quente 3D:** resultados perfeitos graças à distribuição ótima do calor em até 3 níveis em simultâneo
- **Esmalte Granit:** interior muito fácil de limpar graças à superfície suave e contínua, sem arestas afiadas.

Technical data

Cor frontal do material :	Inox
Tipo de construção :	Encastrar
Sistema de limpeza incluído :	Não
Medidas do nicho para instalação(mm) :	585-595 x 560-568 x 550
Dimensões do produto (mm) :	595 x 594 x 548
Dimensões do produto embalado :	675 x 690 x 660
Material do painel de controlo :	Inox
Material da porta :	Vidro
Peso líquido (kg) :	42,0
Volume útil (da cavidade) - cavidade 1 :	71
Método de cozedura :	Ar quente, Ar quente suave, Calor superior/inferior, Grelhador com circ. de ar, Grelhador de grande superfície
Material da cavidade :	Other
Controlo de temperatura :	Nenhum controlo de temperatura
Quantidade de luzes interiores :	1
Certificados de aprovação :	CE, VDE
Comprimento do cabo de alimentação eléctrica (cm) :	120
Iluminação interior :	1
Forno tipo gavetão :	Equipável posteriormente
Acessórios incluídos :	1 x Grelha, 1 x Assadeira universal
Broil Element Wattages cavity 1 (W) :	2700
Convection Element Wattages cavity 1 (W) :	2200
Classe de Eficiência Energética - (2010/30/EC) :	A
Energy consumption per cycle conventional (2010/30/EC) :	0,97
Energy consumption per cycle forced air convection (2010/30/EC) :	0,81
Índice de Eficiência Energética (2010/30/EC) :	95,3
Classificação da ligação eléctrica (W) :	3400
Corrente (A) :	16
Voltagem (V) :	220-240
Frequência (Hz) :	50; 60
Tipo de ficha :	Ficha Schuko/Gardy c/ terra
Cor frontal do material :	Inox
Entrada de energia :	Eléctrica
Certificados de aprovação :	CE, VDE
Required cutout/niche size for installation (in) :	x x
Dimensions of the packed product (in) :	26.57 x 25.98 x 27.16
Net weight (lbs) :	92
Gross weight (lbs) :	97
Comprimento do cabo de alimentação eléctrica (cm) :	120
Peso líquido (kg) :	42,0
Peso bruto (kg) :	44,0

Acessórios incluídos

- 1 x Grelha
- 1 x Assadeira universal



Acessórios opcionais

- HEZ317000 Acessórios fogões/fornos eléctricos, HEZ327000
- Set pedra pizza e pá em madeira, HEZ333001 Tampa para tabuleiro profissional, HEZ530000 , HEZ531000 , HEZ531010 , HEZ532000 , HEZ532010 , HEZ533000 Tabuleiro profissional,

Serie | 2 Fornos integráveis

Forno multifunções HBA510BR0 Inox

Forno com ar quente 3D: atinge resultados perfeitos nos assados e nos bolos em até 3 níveis em simultâneo.

Tipo de forno /Modo de aquecimento:

- 5 modos de aquecimento: Ar quente 3D, Calor superior/inferior, Ar quente suave, Grelhar com ar circulante, Grelhar-grande quantidade
- Amplitude de temperatura 50 °C - 275 °C
- Volume: 71 litros

Sistema de railes

- Possibilidade de equipar posteriormente com acessório opcional

Design:

- Comandos: redondos
- Forno de grande capacidade com esmalte cinza

Limpeza:

- Interior da porta em vidro

Conforto:

- Porta do forno com abertura abatível
- Aquecimento rápido
- Iluminação interior halogénea
- Turbina de arrefecimento
- Puxador em inox

Acessórios:

- 1 x Grelha, 1 x Assadeira universal

Informação técnica:

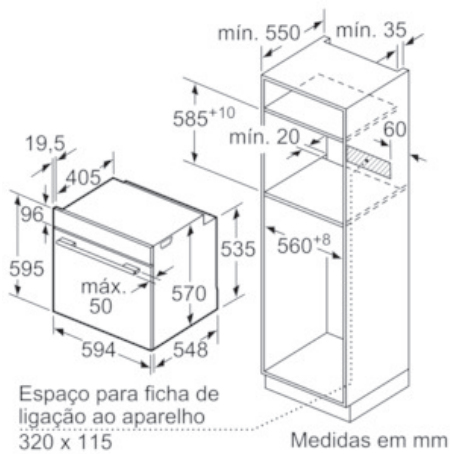
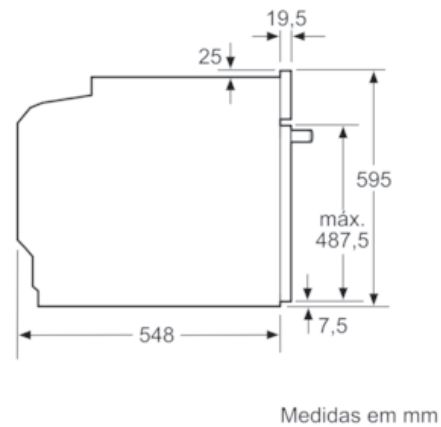
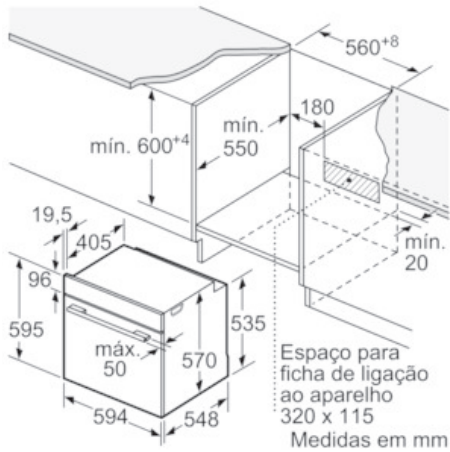
- Comprimento cabo elétrico: 120 cm
- Tensão nominal: 220 - 240 V
- Potência de ligação 3.4 kW
- Classe de eficiência energética: A (numa escala de classes de eficiência energética de A+++ até D)*
Consumo de energia por ciclo na função de aquecimento convencional: 0.97 kWh
Consumo de energia por ciclo na função de aquecimento por circulação forçada de ar: 0.81 kWh
Número de cavidades: 1
Fonte de energia: elétrica
Volume da cavidade: 71 litros
* de acordo com o REGULAMENTO DELEGADO (UE) N.º 65/2014

Medidas:

- Dimensões do aparelho (AxLxP): 595 x 594 x 548 mm
- Dimensões do nicho (AxLxP): 585-595 x 560-568 x 550 mm
- "Por favor consulte o esquema técnico de instalação"

Serie | 2 Fornos integráveis

Forno multifunções HBA510BR0 Inox



Instalação com uma placa de cozinhar.

