

iQ300
LC77BHM50
Campânula de parede, 75 cm
Box design
Inox

B



Câmpanula de parede box design com uma elevada capacidade de extração.

- ✓ O motor com uma potência de exaustão até 710 m³/h garante um ambiente agradável na sua cozinha.
- ✓ Iluminação LED de baixo consumo para uma visibilidade óptima enquanto cozinha.
- ✓ Extremamente silenciosa: 65 dB.
- ✓ O modo intensivo aumenta temporariamente a capacidade de extração quando os vapores na cozinha são demasiado intensos, voltando ao nível mínimo após 6Min.
- ✓ Controlo touchControl para uma seleção direta do nível de potência e da iluminação LED.

Equipamento interior

Technical data

Cor / Material da chaminé : Inox
 Tipologia : Chaminé
 Certificados de aprovação : CE, VDE
 Comprimento do cabo de alimentação eléctrica (cm) : 130
 Altura da chaminé : 583-912/583-1022
 Altura do produto, sem chaminé : 53
 Distân. min. até disco eléct. : 550
 Distân.min.até queimador gás : 650
 Peso líquido (kg) : 13,0
 Tipo de controlo : Electrónicos
 Extração máxima de ar de saída : 450
 Recirculação de saída na posição reforçada : 370
 Saída máxima do ar de recirculação : 320
 Extração de ar na posição reforçada : 710
 Número de luzes : 2
 Nível de ruído (dB(A) re 1 pW) : 65
 Diâmetro da saída de ar : 120 / 150
 Material do filtro de gordura : Aço Inoxidável lavável
 Código EAN : 4242003811160
 Classificação da ligação (W) : 255
 Corrente (A) : 10
 Voltagem (V) : 220-240
 Frequência (Hz) : 50; 60
 Tipo de ficha : Ficha Schuko/Gardy c/ terra
 Tipo de instalação : Montado na parede



4 242003 811160

iQ300**LC77BHM50****Campânula de parede, 75 cm****Box design****Inox****Equipamento interior****Modo de funcionamento / potência:**

- Potência de exaustão em modo de saída de ar de acordo com a norma DIN/EN 61591: nível máximo 450 m³/h; nível intensivo 710 m³/h
- Nível de ruído de acordo com as normas EN 60704-3 e EN 60704-2-13 em saída de ar: Máximo: 65 dB(A) re 1 pW que corresponde a 53 dB(A); Intensivo: 74 dB(A) re 1 pW que corresponde a 62 dB(A)
- Opção modo de saída de ar ou recirculação de ar
- Para utilização em modo de recirculação é necessário adquirir o módulo para recirculação standard ou CleanAir (acessórios)
- Motor de alta eficácia de dupla turbina
- Motor com condensador de baixo consumo

Conforto:

- Controlo touchControl (3 + 1 nível intensivo) com iluminação LED
- Extracção intensiva com redução automática para o nível 2 após 6 minutos
- Filtro inox de fácil limpeza

Design:

- Box design
- Iluminação através de 2 focos LED de 1,5W
- Intensidade iluminação: 221 lux
- Temperatura / aparência da cor da lâmpada: 3500 K

Classe de Eficiência Energética

- Classe de eficiência energética: B numa escala de classes de eficiência energética de A++ até E*
- Consumo anual de energia: 59.5 kWh/ano*
- Classe de eficiência de dinâmica dos fluidos: A*
- Classe de eficiência de iluminação: A*
- Classe de eficiência de filtragem de gorduras: B*
- Ruído MIN./MAX. no nível normal: 52/65 dB*

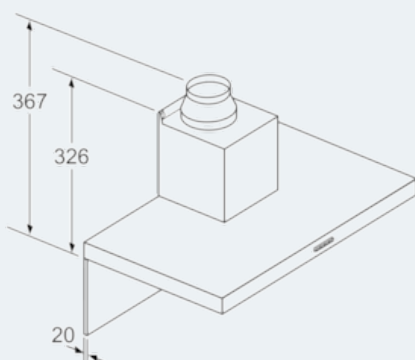
Medidas (mm):

- Medidas do aparelho em saída de ar (AxLxP): 635-965 x 750 x 500 mm
- Medidas do aparelho em recirculação de ar (AxLxP): 635-1075 x 750 x 500 mm
- Diâmetro da conduta Ø 150 mm (Ø 120 mm incluído)
- Potência de ligação: 255 W
- Válvula anti-retorno incluída

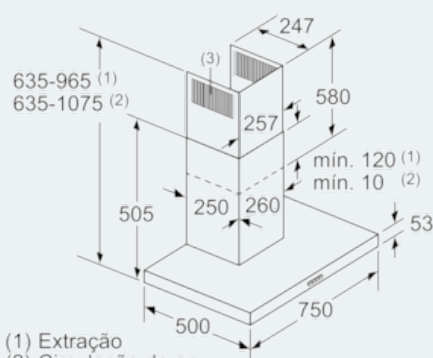
* de acordo com o REGULAMENTO DELEGADO (UE) N.º 65/2014

iQ300
LC77BHM50
Campânula de parede, 75 cm
Box design
Inox

Desenhos à escala



Caso seja utilizada uma parede traseira, o design do aparelho tem de ser respeitado.
 Medidas em mm



(1) Extração
 (2) Circulação de ar
 (3) Saída de ar - em caso de extração, montar com as ranhuras viradas para baixo
 mín. 120 (1)
 mín. 10 (2)
 Medidas em mm

