

**iQ300**  
**LC97BHM50**  
**Campânula de parede, 90 cm**  
**Box design**  
**Inox**

B



Câmpanula de parede box design com uma elevada capacidade de extração.

- ✓ O motor com uma potência de exaustão até 710 m<sup>3</sup>/h garante um ambiente agradável na sua cozinha.
- ✓ Iluminação LED de baixo consumo para uma visibilidade óptima enquanto cozinha.
- ✓ Extremamente silenciosa: 65 dB.
- ✓ O modo intensivo aumenta temporariamente a capacidade de extração quando os vapores na cozinha são demasiado intensos, voltando ao nível mínimo após 6Min.
- ✓ Controlo touchControl para uma seleção direta do nível de potência e da iluminação LED.

#### Equipamento interior

##### Technical data

Cor / Material da chaminé : Inox  
 Tipologia : Chaminé  
 Certificados de aprovação : CE, Eurasian, Ukraine, VDE  
 Comprimento do cabo de alimentação eléctrica (cm) : 130  
 Altura da chaminé : 583-912/583-1022  
 Altura do produto, sem chaminé : 53  
 Distân. min. até disco eléct. : 550  
 Distân.min.até queimador gás : 650  
 Peso líquido (kg) : 14,0  
 Tipo de controlo : Electrónicos  
 Extração máxima de ar de saída : 450  
 Recirculação de saída na posição reforçada : 370  
 Saída máxima do ar de recirculação : 320  
 Extração de ar na posição reforçada : 710  
 Número de luzes : 2  
 Nível de ruído (dB(A) re 1 pW) : 65  
 Diâmetro da saída de ar : 150 / 120  
 Material do filtro de gordura : Aço Inoxidável lavável  
 Código EAN : 4242003805978  
 Classificação da ligação (W) : 255  
 Corrente (A) : 10  
 Voltagem (V) : 220-240  
 Frequência (Hz) : 50; 60  
 Tipo de ficha : Ficha Schuko/Gardy c/ terra  
 Tipo de instalação : Montado na parede



4 242003 805978

**iQ300****LC97BHM50****Campânula de parede, 90 cm****Box design****Inox****Equipamento interior****Modo de funcionamento / potência:**

- Potência de exaustão em modo de saída de ar de acordo com a norma DIN/EN 61591: nível máximo 450 m<sup>3</sup>/h; nível intensivo 710 m<sup>3</sup>/h
- Nível de ruído de acordo com as normas EN 60704-3 e EN 60704-2-13 em saída de ar: Máximo: 65 dB(A) re 1 pW que corresponde a 53 dB(A); Intensivo: 74 dB(A) re 1 pW que corresponde a 62 dB(A)
- Opção modo de saída de ar ou recirculação de ar
- Para utilização em modo de recirculação é necessário adquirir o módulo para recirculação standard ou CleanAir (acessórios)
- Motor de alta eficácia de dupla turbina
- Motor com condensador de baixo consumo

**Conforto:**

- Controlo touchControl (3 + 1 nível intensivo) com iluminação LED
- Extracção intensiva com redução automática para o nível 2 após 6 minutos
- Filtro inox de fácil limpeza

**Design:**

- Box design
- Iluminação através de 2 focos LED de 1,5W
- Intensidade iluminação: 221 lux
- Temperatura / aparência da cor da lâmpada: 3500 K

**Classe de Eficiência Energética**

- Classe de eficiência energética: B numa escala de classes de eficiência energética de A++ até E\*
- Consumo anual de energia: 59.5 kWh/ano\*
- Classe de eficiência de dinâmica dos fluidos: A\*
- Classe de eficiência de iluminação: A\*
- Classe de eficiência de filtragem de gorduras: B\*
- Ruído MIN./MAX. no nível normal: 52/65 dB\*

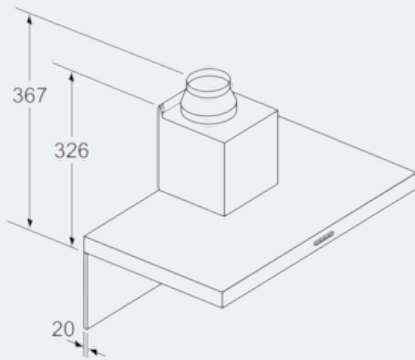
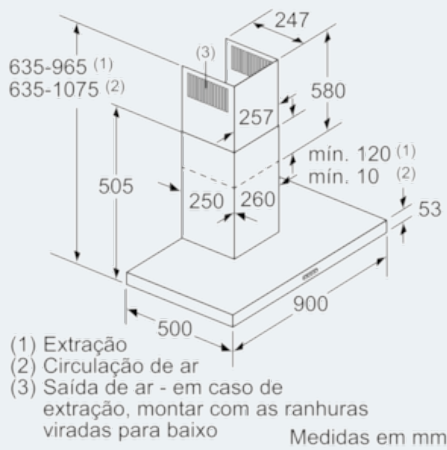
**Medidas (mm):**

- Medidas do aparelho em saída de ar (AxLxP): 635-965 x 900 x 500 mm
- Medidas do aparelho em recirculação de ar (AxLxP): 635-1075 x 900 x 500 mm
- Diâmetro da conduta Ø 150 mm (Ø 120 mm incluído)
- Potência de ligação: 255 W
- Válvula anti-retorno incluída

\* de acordo com o REGULAMENTO DELEGADO (UE) N.º 65/2014

**iQ300**  
**LC97BHM50**  
**Campânula de parede, 90 cm**  
**Box design**  
**Inox**

Desenhos à escala



Caso seja utilizada uma parede traseira, o design do aparelho tem de ser respeitado.

Medidas em mm

