

iQ500 Aparelho de micro-ondas de embutir BF525LMS0 Inox



Micro-ondas integrável de 38 cm para descongelar, aquecer ou preparar pratos no menor tempo possível.

- ✓ autoCook 7 programas automáticos para conseguir os melhores resultados.
- ✓ Iluminação LED muito mais clara e eficiente.
- ✓ Abertura lateral: ideal para instalações em coluna.

Equipamento interior

Technical data

Tipo de forno microondas : Apenas Microondas
 Tipo de controlo : Electrónicos
 Cor frontal do material : Inox
 Dimensões do produto (mm) : 382 x 594 x 317
 Dimensões da cavidade (mm) : 201.0 x 308.0 x 282.0
 Comprimento do cabo de alimentação eléctrica (cm) : 130
 Peso líquido (kg) : 17,0
 Peso bruto (kg) : 19,0
 Código EAN : 4242003805527
 Potência máxima do microondas : 800
 Classificação da ligação (W) : 1270
 Corrente (A) : 10
 Voltagem (V) : 220-230
 Frequência (Hz) : 50
 Tipo de ficha : Ficha Schuko/Gardy c/ terra



iQ500

Aparelho de micro-ondas de embutir

BF525LMS0 Inox

Equipamento interior

Micro-ondas e Modos de aquecimento:

- Potência máxima: 800 W; 5 níveis de potência do micro-ondas: 90 W, 180 W, 360 W, 600 W, 800 W
- Volume da cavidade: 20 l

Design:

- Interior da cavidade: Inox

Conforto:

- Relógio electrónico, com regulação da duração e fim de confeção
- Comandos: touchControl
- Utilização fácil: especialmente simples e confortável de funcionar
- cookControl 7 programas automáticos
- 4 programas de descongelação e 3 programas na função micro-ondas.
- função memória (1 nível)
- Iluminação interior por LED
- Diâmetro do prato giratório 25,5 cm
- Abertura da porta à esquerda

Acessórios:

- 1 x Prato rotativo

Segurança e ambiente:

- Desligar automático de segurança do forno
Interruptor contacto da porta
- Turbina de arrefecimento

Informação técnica:

- Comprimento cabo elétrico: 130 cm
- Potência de ligação 1.27 kW
- Tensão nominal: 220 - 230 V
- Integrável num armário de 60 cm de largura (mínimo 30 cm profundidade), Integrável num armário alto

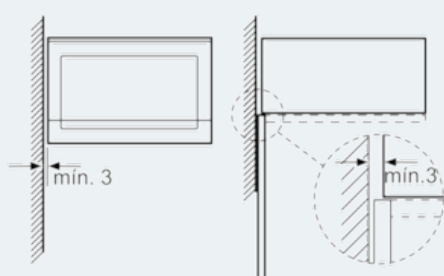
Medidas:

- Dimensões do aparelho (AxLxP): 382 x 594 x 317 mm
- Dimensões do nicho (AxLxP): 362-365 x 560-568 x 300 mm
- "Por favor consulte o esquema técnico de instalação"

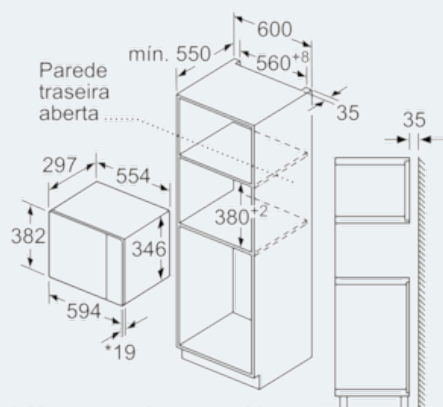
iQ500 Aparelho de micro-ondas de embutir BF525LMS0 Inox

Desenhos à escala

Microondas
Montagem de canto

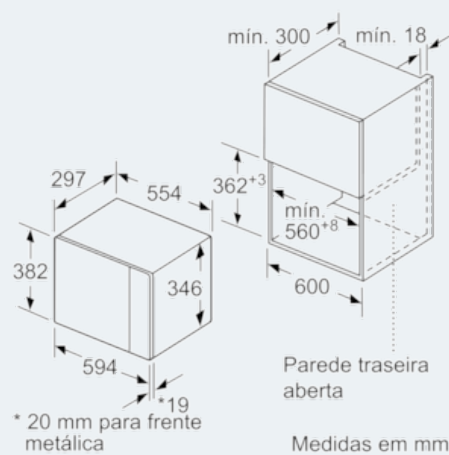


Medidas em mm



* 20 mm para frente metálica

Medidas em mm



* 20 mm para frente metálica

Medidas em mm