

## iQ500 Aparelho de micro-ondas de embutir BE555LMS0 Inox



Micro-ondas integrável de 38 cm para descongelar, aquecer ou preparar pratos no menor tempo possível.

- ✓ auto cook 8 programas automáticos para conseguir os melhores resultados.
- ✓ Iluminação LED muito mais clara e eficiente.
- ✓ O display touchSlider permite controlar as várias funções, apenas com o deslizar de um dedo.
- ✓ Abertura lateral: ideal para instalações em coluna.

### Equipamento interior

#### Technical data

Tipo de forno microondas : Microondas+Função Grill  
 Tipo de controlo : Electrónicos  
 Cor frontal do material : Inox  
 Dimensões do produto (mm) : 382 x 594 x 388  
 Dimensões da cavidade (mm) : 208.0 x 328.0 x 369.0  
 Comprimento do cabo de alimentação eléctrica (cm) : 130  
 Peso líquido (kg) : 19,4  
 Peso bruto (kg) : 22,0  
 Código EAN : 4242003805695  
 Potência máxima do microondas : 900  
 Classificação da ligação (W) : 1450  
 Corrente (A) : 10  
 Voltagem (V) : 220-230  
 Frequência (Hz) : 50  
 Tipo de ficha : Ficha Schuko/Gardy c/ terra



## iQ500

### Aparelho de micro-ondas de embutir

### BE555LMS0 Inox

#### Equipamento interior

##### Micro-ondas e Modos de aquecimento:

- Potência máxima: 900 W; 5 níveis de potência do micro-ondas: 90 W, 180 W, 360 W, 600 W, 900 W
- Potência grill 1.2 kW
- Níveis de potência da combinação Grill e micro-ondas 90 W, 180 W, 360 W
- Micro-ondas e grill com utilização independente
- Volume da cavidade: 25 l

##### Design:

- Interior da cavidade: Inox

##### Conforto:

- Display LED
- Relógio electrónico, com regulação da duração e fim de confecção
- Comandos: touchControl
- Utilização fácil: especialmente simples e confortável de funcionar
- cookControl 8 programas automáticos
- 4 programas de descongelação, 3 programas na função micro-ondas e 1 programa com função combinável
- função memória (1 nível)
- Iluminação interior por LED
- Diâmetro do prato giratório 31,5 cm
- Abertura da porta à esquerda
- Porta com abertura eletrónica

##### Acessórios:

- 1 x Grelha, 1 x Prato rotativo

##### Segurança e ambiente:

- Desligar automático de segurança do forno  
Interruptor contacto da porta
- Turbina de arrefecimento

##### Informação técnica:

- Comprimento cabo elétrico: 130 cm
- Potência de ligação 1.45 kW
- Tensão nominal: 220 - 230 V
- Integrável num armário alto

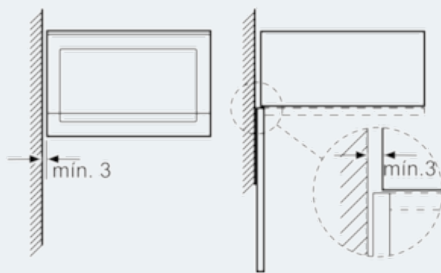
##### Medidas:

- Dimensões do aparelho (AxLxP): 382 x 594 x 388 mm
- Dimensões do nicho (AxLxP): 380-382 x 560-568 x 550 mm
- "Por favor consulte o esquema técnico de instalação"

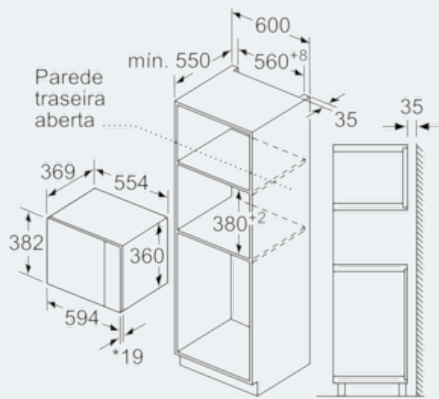
**iQ500**  
**Aparelho de micro-ondas de embutir**  
**BE555LMS0 Inox**

Desenhos à escala

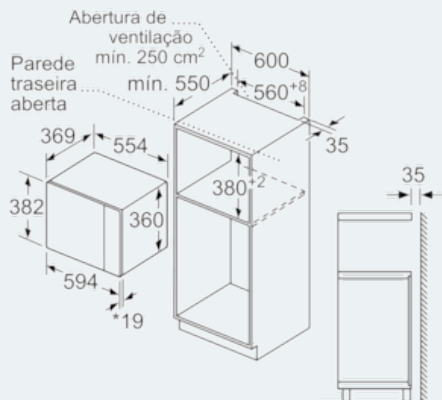
Microondas  
 Montagem de canto



Medidas em mm



\* 20 mm para frente metálica Medidas em mm



\* 20 mm para frente metálica Medidas em mm