

## iQ500

### Forno multifunções

### HB578G0S00 Inox



#### Acessórios incluídos

1 x Tabuleiro esmaltado, 1 x Grelha, 1 x Assadeira universal

#### Acessórios opcionais

HZ327000 Set pedra pizza e pá em madeira

Poupe tempo graças ao preaquecimento rápido, à função coolStart e à limpeza automática activeClean®.

- ✓ Graças ao preaquecimento rápido, alcança rapidamente a temperatura desejada para cozinhar e com a função coolStart cozinhe alimentos congelados sem necessidade de preaquecer.
- ✓ activeClean: o sistema automático de limpeza do forno.
- ✓ lightControl: operação intuitiva, graças aos comandos redondos iluminados.
- ✓ autoCook: 30 programas automáticos para assegurar os melhores resultados.
- ✓ Função Ar quente 3D: resultados perfeitos em até 3 níveis graças à distribuição perfeita distribuição do calor.

#### Equipamento interior

##### Technical data

Cor frontal do material : Inox  
 Tipo de construção : Encastrar  
 Sistema de limpeza incluído : Piroclítico  
 Medidas do nicho para instalação(mm) : 585-595 x 560-568 x 550  
 Dimensões do produto (mm) : 595 x 594 x 548  
 Dimensões do produto embalado : 675 x 690 x 660  
 Material do painel de controlo : Vidro  
 Material da porta : Vidro  
 Peso líquido (kg) : 38,3  
 Volume útil (da cavidade) - cavidade 1 : 71  
 Método de cozedura : Ar quente, Ar quente suave, Calor inferior, Calor superior/inferior, Deep-frozen food special, Estufar lentamente, Fase para pizzas, Grelhador com circ. de ar, Grelhador de grande superfície  
 Material da cavidade : Other  
 Controlo de temperatura : Nenhum controlo de temperatura  
 Quantidade de luzes interiores : 1  
 Certificados de aprovação : CE, VDE  
 Comprimento do cabo de alimentação eléctrica (cm) : 120  
 Código EAN : 4242003815403  
 Número de cavidades - (2010/30/CE) : 1  
 Classe de Eficiência Energética - (2010/30/EC) : A  
 Energy consumption per cycle conventional (2010/30/EC) : 0,99  
 Energy consumption per cycle forced air convection (2010/30/EC) : 0,81  
 Índice de Eficiência Energética (2010/30/EC) : 95,3  
 Classificação da ligação eléctrica (W) : 3600  
 Corrente (A) : 16  
 Voltagem (V) : 220-240  
 Frequência (Hz) : 60; 50  
 Tipo de ficha : Ficha Schuko/Gardy c/ terra



## iQ500

### Forno multifunções

### HB578G0S00 Inox

#### Equipamento interior

##### Tipo de forno /Modo de aquecimento:

- 9 modos de aquecimento: ar quente 3D, Calor superior/ inferior, ar quente suave, Grelhar com ar circulante, Grelhar - grande quantidade, Função Pizza, Função coolStart, Calor inferior, Assar lentamente
- Amplitude de temperatura 30 °C - 275 °C
- Volume: 71 litros

##### Sistema de railes

- Raile varioClip - adaptável a qualquer nível do forno

##### Design:

- lightControl: comandos iluminados
- Comandos: Comandos rotativos, iluminação, redondos
- Cavidade interior do forno: esmalte cinza de elevada resistência

##### Limpeza:

- activeClean® - sistema automático de limpeza pirolítica
- Interior da porta em vidro

##### Conforto:

- Display LCD (branco)
- Relógio electrónico, com regulação da duração e fim de confecção
- Sugestão automática da temperatura para cada função  
Controlo de aquecimento  
Modo sabático
- cookControl 30 programas automáticos
- Porta do forno com softMove, fecho
- Aquecimento rápido
- Função coolStart
- Iluminação interior halogénea
- Turbina de arrefecimento
- Puxador em inox

##### Acessórios:

- 1 x Tabuleiro esmaltado, 1 x Grelha, 1 x Assadeira universal

##### Segurança e ambiente:

- Bloqueio electrónico da porta  
Bloqueio de segurança para crianças  
Desligar automático de segurança do forno  
Indicador de calor residual

##### Informação técnica:

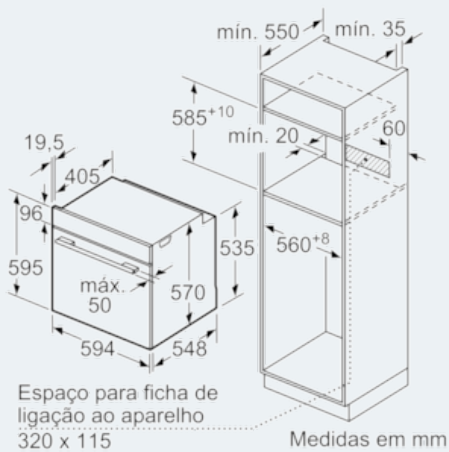
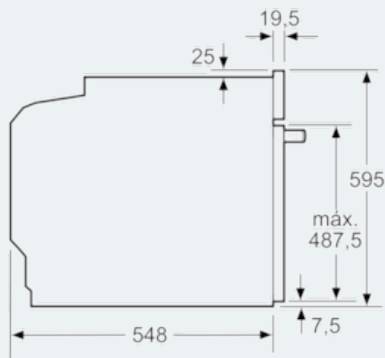
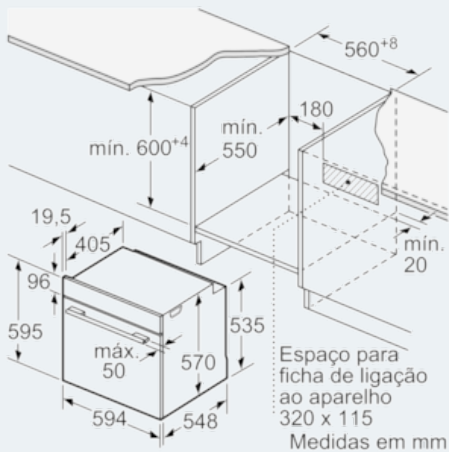
- Comprimento cabo elétrico: 120 cm
- Tensão nominal: 220 - 240 V
- Potência de ligação 3.6 kW
- Classe de eficiência energética: A (numa escala de classes de eficiência energética de A+++ até D)\*  
Consumo de energia por ciclo na função de aquecimento convencional: 0.99 kWh  
Número de cavidades: 1  
Fonte de energia: elétrica  
Volume da cavidade: 71 litros  
\* de acordo com o REGULAMENTO DELEGADO (UE) N.º 65/2014

##### Medidas:

- Dimensões do aparelho (AxLxP): 595 x 594 x 548 mm
- Dimensões do nicho (AxLxP): 585-595 x 560-568 x 550 mm
- "Por favor consulte o esquema técnico de instalação"

**iQ500**  
**Forno multifunções**  
**HB578G0S00 Inox**

Desenhos à escala



Instalação com uma placa de cozinhar.

