

3BC587GN

Chaminé decorativa, 80 cm

Painel em vidro preto transparente



### 3BC587GN

- Para instalar na parede sobre a placa
- Controlo Touch Control sobre vidro
- 3 + 1 nível intensivo
- Potência de exaustão em modo de saída de ar de acordo com a norma DIN/EN 61591: nível máximo 420 m<sup>3</sup>/h; nível intensivo 680 m<sup>3</sup>/h
- Nível de ruído em funcionamento máx.normal em modo de exaustão: 42 dB (A), corresponde 56 dB (re 1 pW) segundo a norma EN 60704-3 e EN 60704-2-13
- Nível intensivo com retorno automático para nível inferior após 10 minutos.
- Permite funcionamento em recirculação

#### Conforto:

- Iluminação LED
- Intensidade iluminação: 90 lux
- Temperatura / aparência da cor da lâmpada: 3500 K
- Aspiração perimetral
- Filtro metálico, lavável na máquina de lavar loiça
- Válvula anti-retorno incluída

#### Medidas (mm):

- Medidas do aparelho (AxLxP): 928 x 790 x 499 mm
- Diâmetro da conduta Ø 150 mm (Ø 120 mm incluído)
- Potência de ligação: 263 W

#### Classe de Eficiência Energética

- Classe de eficiência energética: A numa escala de classes de eficiência energética de A++ até E\*
- Consumo anual de energia: 46.9 kWh/ano\*
- Classe de eficiência de dinâmica dos fluidos: A\*
- Classe de eficiência de iluminação: A\*
- Classe de eficiência de filtragem de gorduras: C\*
- Ruído MIN./MAX. no nível normal: 48/56 dB\*

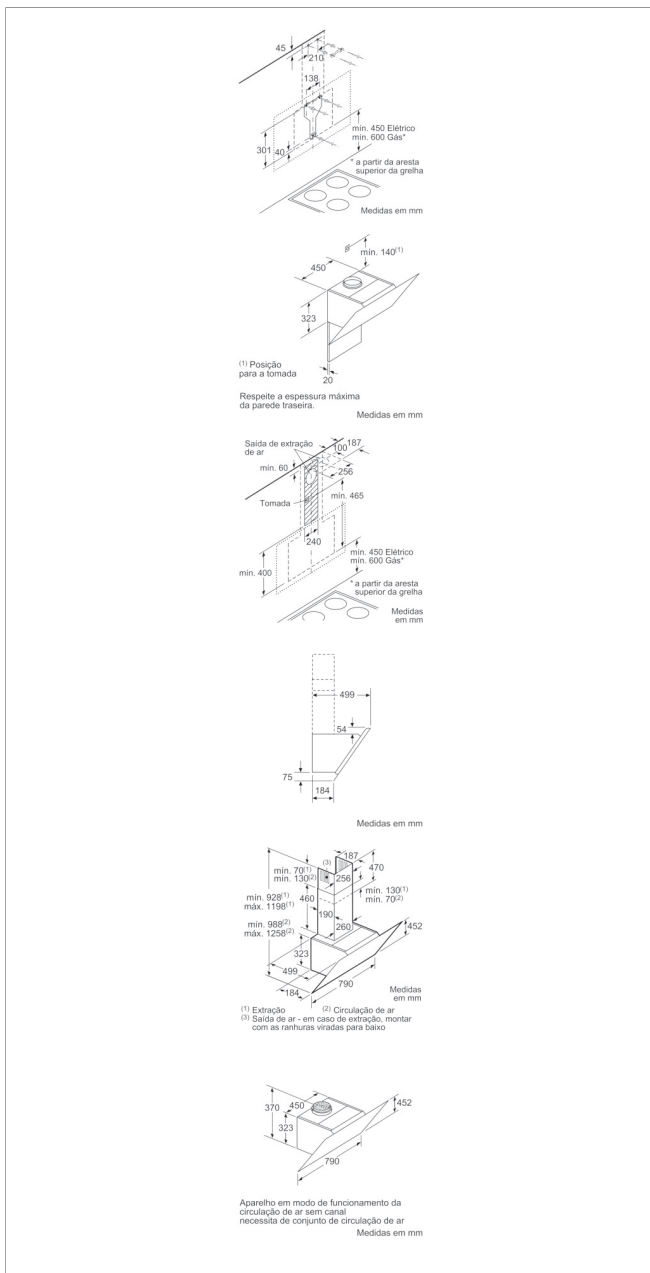
#### Acessórios incluídos

4242006264451

# 3BC587GN

Chaminé decorativa, 80 cm

Painel em vidro preto transparente



## Características

Cor / Material da chaminé: Inox

Tipologia: Chaminé

Certificados de aprovação: CE, VDE

Comprimento do cabo de alimentação eléctrica (cm): 130

Altura do produto, sem chaminé: 323

Distân. min. até disco electr.: 450

Distân.min.até queimador gás: 600

Peso líquido (kg): 19,0

Tipo de controlo: Electrónicos

Extracção máxima de ar de saída: 420

Recirculação de saída na posição reforçada: 570

Saída máxima do ar de recirculação: 380

Extracção de ar na posição reforçada: 680

Número de luzes: 2

Nível de ruído (dB(A) re 1 pW): 56

Diâmetro da saída de ar: 120 / 150

Material do filtro de gordura: Alumínio lavável

Código EAN: 4242006264451

## Características de consumo e ligação

Classificação da ligação (W): 263

Corrente (A): 10

Voltagem (V): 220-240

Frequência (Hz): 50; 60

Tipo de ficha: Ficha Schuko/Gardy c/ terra

Tipo de instalação: Montado na parede

2018-03-20