

3HB2010X0 Inox
Forno multifunções 60 cm
Série "Inox"



3HB2010X0

Tipo de forno /Modo de aquecimento:

- 5 modos de aquecimento: ar quente 3D, assar, ar quente suave, turbo grill, grill total
- Amplitude de temperatura 50 °C - 275 °C
- Volume: 66 litros

Design:

- Comandos: redondos
- Cavidade interior do forno: esmalte castanho de elevada resistência

Conforto:

- Temporizador mecânico
- Préaquecimento rápido automático
- Iluminação interior halógena
- Porta do forno com abertura abatível
- Novos suportes laterais Comfort: extração dos tabuleiros ou grelhas de forma cómoda e segura
- Interior da porta em vidro de desmontagem fácil

Segurança e ambiente:

- Temperatura máxima no vidro da porta: 50 °C
(Medição do centro da porta após 1 hora de funcionamento do forno, a 180°C no tipo de aquecimento calor superior/inferior).
- Turbina de arrefecimento

Acessórios:

- 1 x Grelha, 1 x Assadeira universal

Informação técnica:

- Potência de ligação 3.3 kW
- Tensão nominal: 220 - 240 V
- Comprimento cabo elétrico: 100 cm
- Classe de eficiência energética: A numa escala de classes de eficiência energética de A+++ até D*

Consumo de energia por ciclo na função de aquecimento convencional: 0.98 kWh

Consumo de energia por ciclo na função de aquecimento por circulação forçada de ar: 0.79 kWh

Número de cavidades: 1

Fonte de energia: eléctrica

Volume útil do compartimento: 66 litros

* de acordo com o REGULAMENTO DELEGADO (UE) N.º 65/2014

Medidas:

- Dimensões do aparelho (AxLxP): 595 x 594 x 548 mm
- Dimensões do nicho (AxLxP): 575-597 x 560-568 x 550 mm
- "Por favor consulte o esquema técnico de instalação"

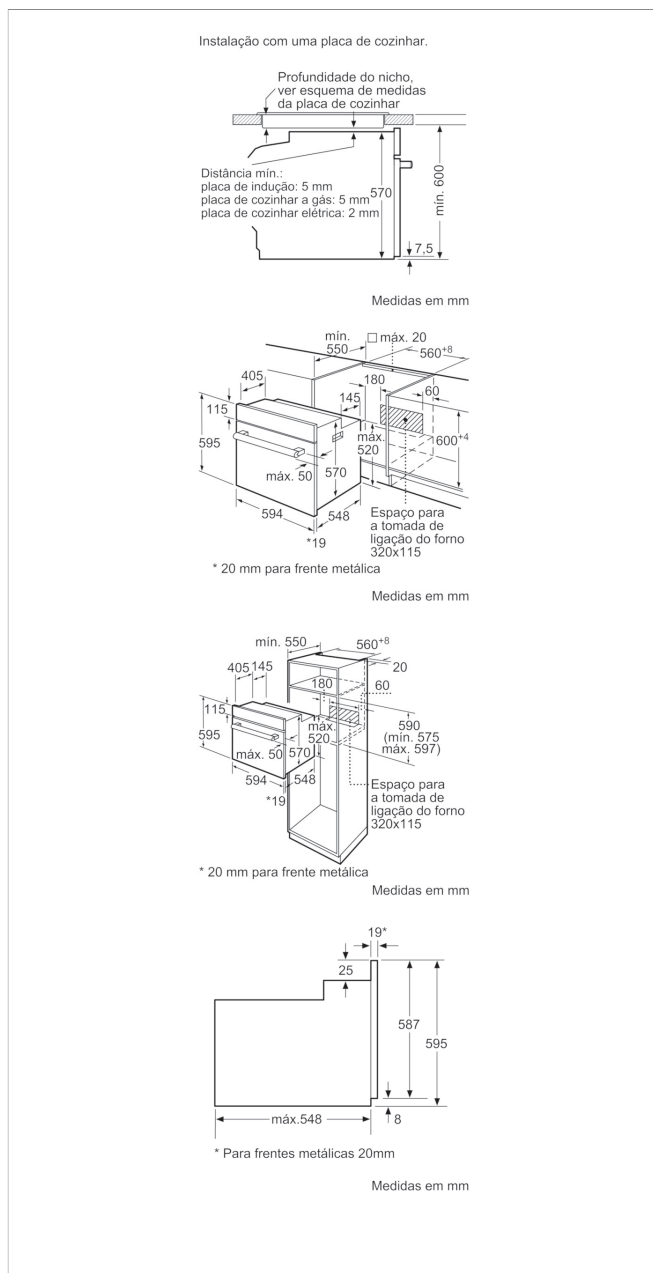
Acessórios incluídos

1 x Grelha, 1 x Assadeira universal

3HB2010X0 Inox

Forno multifunções 60 cm

Série "Inox"



Características

Cor frontal do material: Inox
 Tipo de construção: Encastrar
 Sistema de limpeza incluído: Não
 Medidas do nicho para instalação(mm): 575-597 x 560-568 x 550
 Dimensões do produto (mm): 595 x 594 x 548
 Dimensões do produto embalado: 670 x 675 x 675
 Material do painel de controlo: Inox
 Material da porta: Vidro
 Peso líquido (kg): 30,5
 Volume útil (da cavidade) - cavidade 1: 66
 Método de cozedura: Ar quente, Ar quente suave, Calor superior/inferior, Grelh. grande superf.variável, Grelhador com circ. de ar
 Material da cavidade: Other
 Controlo de temperatura: Nenhum controlo de temperatura
 Quantidade de luzes interiores: 1
 Certificados de aprovação: CE, VDE
 Comprimento do cabo de alimentação eléctrica (cm): 100
 Código EAN: 4242006274870

Características de consumo e ligação

Número de cavidades - (2010/30/CE): 1
 Classe de Eficiência Energética - (2010/30/EC): A
 Energy consumption per cycle conventional (2010/30/EC): 0,98
 Energy consumption gas oven per cycle conventional (2010/30/EC):
 Energy consumption per cycle forced air convection (2010/30/EC): 0,79
 Energy consumption gas oven per cycle forced air convection (2010/30/EC):
 Índice de Eficiência Energética (2010/30/EC): 95,2
 Classificação da ligação eléctrica (W): 3300
 Corrente (A): 16
 Voltagem (V): 220-240
 Frequência (Hz): 60; 50
 Tipo de ficha: Ficha Schuko/Gardy c/ terra

2018-06-09