

Serie | 4**Aparelho de micro-ondas de embutir
BEL523MS0 Inox****O micro-ondas integrável para nicho de 38 cm: use-o para descongelar, aquecer e preparar perfeitamente os alimentos.**

- **Função micro-ondas:** poupe tempo na preparação, descongelação e aquecimento de pratos.
- **Função grill:** resultados perfeitos são rapidamente e facilmente alcançados graças à potência do grill.
- **AutoPilot 8:** qualquer prato é um sucesso graças aos 8 programas automáticos predefinidos.
- **Controlo através de visor LED, vermelho:** fácil de utilizar graças às funções de tempo e programação.
- **Porta com abertura eletrónica:** abertura da porta confortável apenas com o toque de um dedo no botão com sensor.

Technical data

Tipo de forno microondas :	Microondas+Função Grill
Tipo de controlo :	Electrónicos
Cor frontal do material :	Inox
Dimensões do produto (mm) :	382 x 594 x 317
Dimensões da cavidade (mm) :	201.0 x 308.0 x 282.0
Comprimento do cabo de alimentação eléctrica (cm) :	130
Peso líquido (kg) :	16,0
Peso bruto (kg) :	18,0
Código EAN :	4242005038817
Potência máxima do microondas :	800
Classificação da ligação (W) :	1270
Corrente (A) :	10
Voltagem (V) :	220-230
Frequência (Hz) :	50
Tipo de ficha :	Ficha Schuko/Gardy c/ terra

Acessórios incluídos

- 1 x Grelha
- 1 x Prato rotativo



4 242005 038817

Serie | 4 Micro-ondas

Aparelho de micro-ondas de embutir BEL523MS0 Inox

O micro-ondas integrável para nicho de 38 cm: use-o para descongelar, aquecer e preparar perfeitamente os alimentos.

Medidas:

- Dimensões do aparelho (AxLxP): 382 x 594 x 317 mm
- Dimensões do nicho (AxLxP): 362-365 x 560-568 x 300 mm
- "Por favor consulte o esquema técnico de instalação"

Micro-ondas e Modos de aquecimento:

- Potência máxima: 800 W; 5 níveis de potência do micro-ondas: 90 W, 180 W, 360 W, 600 W, 800 W
- Potência grill 1 kW
- Micro-ondas e grill com utilização independente
- Níveis de potência da combinação Grill e micro-ondas 180 W, 360 W
- Volume da cavidade: 20 l
- Diâmetro do prato giratório 25,5 cm

Design:

- Interior da cavidade: Inox

Conforto:

- visor LED
- Relógio electrónico com hora, alarme, programação do tempo de início e fim de cozedura
- Comandos: Comandos rotativos, embutíveis, TouchControl, Comandos redondos fixos
- Utilização fácil: especialmente simples e confortável de funcionar
- AutoPilot 8 programas automáticos
- 4 programas de descongelação, 3 programas na função micro-ondas e 1 programa com função combinável
- função memória (1 nível)
- Iluminação interior por LED
- Abertura da porta à esquerda
- Porta com abertura eletrónica

Acessórios:

- 1 x Grelha, 1 x Prato rotativo

Segurança e ambiente:

- Desligar automático
Interruptor contacto da porta
- Turbina de arrefecimento

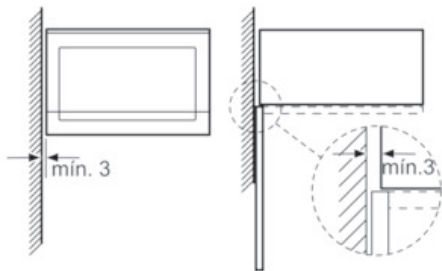
Informação técnica:

- Comprimento cabo eléctrico: 130 cm
- Potência de ligação 1.27 kW
- Tensão nominal: 220 - 230 V
- Integrável num armário de 60 cm de largura (mínimo 30 cm profundidade), Integrável num armário alto

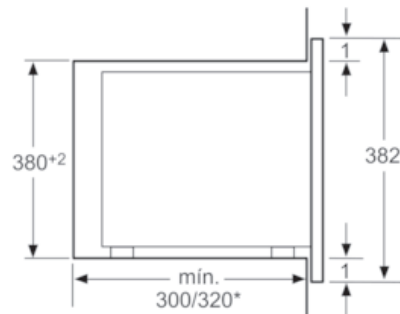
Serie | 4 Micro-ondas

Aparelho de micro-ondas de embutir BEL523MS0 Inox

Microondas
Montagem de canto

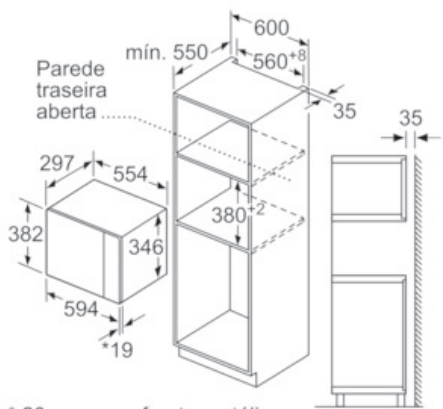


Medidas em mm



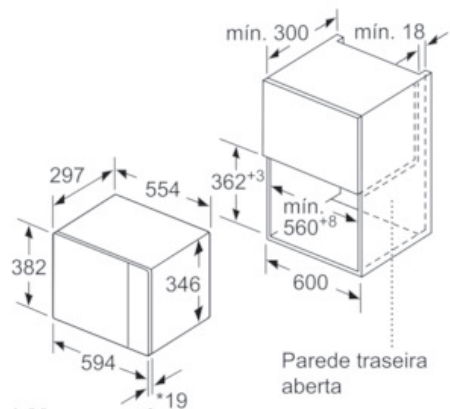
* = Valor para aparelhos com grill

Medidas em mm



* 20 mm para frente metálica

Medidas em mm



* 20 mm para frente metálica

Medidas em mm