

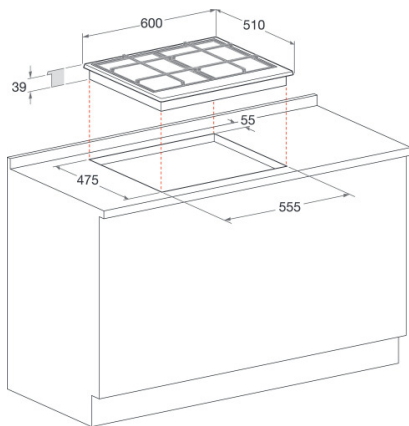
PCN 642 T/IX/HA

12NC: F100571

Código EAN: 8050147005712

Hotpoint

ARISTON



DANE OGÓLNE

| | |
|--|--------------------|
| Grupo de produto | Planos de cozedura |
| Tipo de construção | Encastre |
| Tipo de controlo | Mecânicos |
| Tipo de definição de controlo e de indicadores | Knob |
| Número de queimadores a gás | 4 |
| Número de zonas de cozedura eléctricas | 0 |
| Número de placas eléctricas | 0 |
| Número de placas de cozedura | 0 |
| Número de placas de halogéneo | 0 |
| Número de placas de indução | 0 |
| Número de zonas de aquecimento eléctricas | 0 |
| Localização do painel de controlo | Front |
| Material de superfície básico | Stainless Steel |
| Cor principal do produto | Inox |
| Classificação da ligação | 0 |
| Classificação da ligação -gás | 8850 |
| Corrente | - |
| Voltagem | 220-240 |
| Frequência | 50/60 |
| Comprimento do cabo de alimentação eléctrica | 100 |
| Tipo de ficha | No |
| Ligação do gás | N/A |
| Largura do produto | 590 |
| Altura do produto | 33 |
| Profundidade | 510 |
| Altura mínima de instalação | 0 |
| Largura mínima de instalação | 555 |
| Profundidade de instalação | 475 |
| Peso líquido | 9.5 |
| Programas automáticos | Não |

DETALHES TÉCNICOS

| | |
|------------------------------|-------------|
| Potência no indicador | Não |
| Placa no indicador | 0 |
| Tipo de regulação | Triple ring |
| Tipo de tampa | Nenhum |
| Indicador de calor residual | Nenhum |
| Interruptor principal on/off | Não |
| Dispositivo de segurança | No |
| Temporizador electrónico | No |

PERFORMANCES

Entrada de energia

Gás