

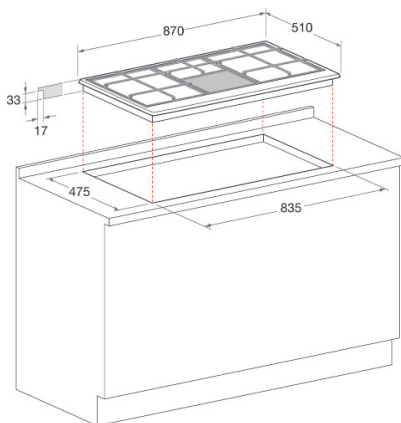
# PHN 961 TS/IX/HA

12NC: F100602

Código EAN: 8050147006023

Hotpoint

ARISTON



## DANE OGÓLNE

Grupo de produto	Planos de cozedura
Tipo de construção	Encastre
Tipo de controlo	Mecânicos
Tipo de definição de controlo e de indicadores	Knob
Número de queimadores a gás	6
Número de zonas de cozedura eléctricas	0
Número de placas eléctricas	0
Número de placas de cozedura	0
Número de placas da halogéneo	0
Número de placas de indução	0
Número de zonas de aquecimento eléctricas	0
Localização do painel de controlo	Front
Material de superfície básico	Stainless Steel
Cor principal do produto	Inox
Classificação da ligação	0
Classificação da ligação -gás	0
Corrente	-
Voltagem	220-230
Frequência	50/60
Comprimento do cabo de alimentação eléctrica	100
Tipo de ficha	No
Ligação do gás	N/A
Largura do produto	870
Altura do produto	33
Profundidade	510
Altura mínima de instalação	0
Largura mínima de instalação	835
Profundidade de instalação	475
Peso líquido	17.4
Programas automáticos	Não

## DETALHES TÉCNICOS

Potência no indicador	Não
Placa no indicador	0
Tipo de regulação	Double face - multifunction
Tipo de tampa	Nenhum
Indicador de calor residual	Nenhum
Interruptor principal on/off	Não
Dispositivo de segurança	No
Temporizador electrónico	No

## PERFORMANCES

Entrada de energia	Gás
--------------------	-----