

FA5 841 P IX HA

12NC: 859991000960

Código EAN: 8050147000960

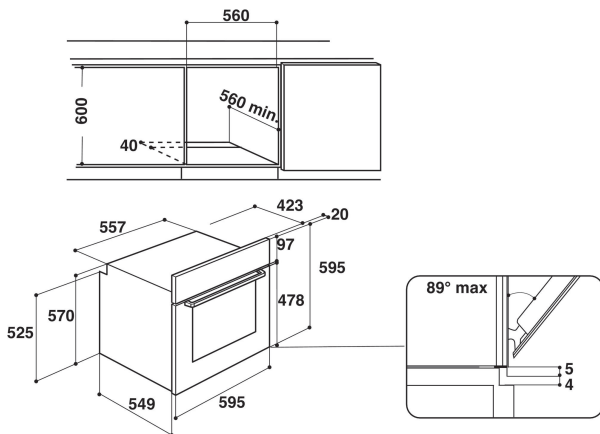
Hotpoint

ARISTON



DANE OGÓLNE

Grupo de produto	Forno
Código comercial	FA5 841 P IX HA
Cor principal do produto	Inox
Tipo de construção	Encastre
Tipo de controlo	Electrónicos
Tipo de definição de controlo e de indicadores	-
Estão integrados alguns controlos de planos de cozedura?	Não
Que tipo de hobs pode ser controlado?	-
Programas automáticos	Sim
Corrente (A)	16
Voltagem (V)	220-240
Frequência (Hz)	50-60
Comprimento do cabo de alimentação eléctrica (cm)	100
Tipo de ficha	Não
Profundidade com porta aberta a 90 graus (mm)	-
Altura do produto	595
Largura do produto	595
Profundidade	551
Altura mínima de instalação	0
Largura mínima de instalação	0
Profundidade de instalação	0
Peso líquido (kg)	27.10
Usable volume (of cavity)	-
Nível de ruído (dB(A) re 1 pW)	-
Sistema integrado para ajudar à limpeza	-
Grelhas	-
Tabuleiros	-



DETALHES TÉCNICOS

Temporizador electrónico	Programável
Controlo do tempo	-
Opções de regulação do tempo	-
Dispositivo de segurança	-
Luz interior do tambor	Sim
Quantidade de luzes interiores	-
Posição das luzes interiores	-
Guias do forno	-
Sonda	-

PERFORMANCES

Entrada de energia	Eléctrica
Type of energy	-
Classe Da Eficiência De Energia - cavidade 1	-
Energy consumption conventional (kWh)	-
Energy consumption forced air convection (kWh)	-