



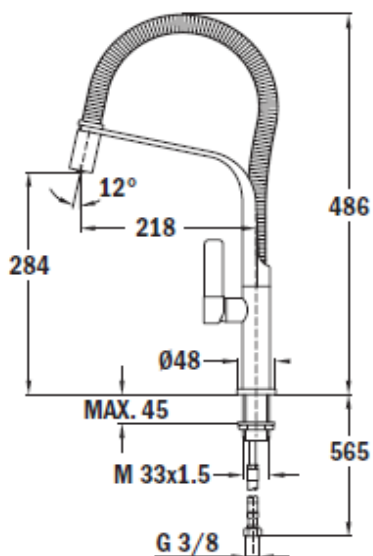
Características

Misturadora profissional

- Cano giratório e flexível
- Filtro anti calcário
- Mola flexível de grande resistência
- Tubo flexível em aço inoxidável
- Chuveiro extraível com função jato ventilado
- Cartucho de discos cerâmicos
- Tubos de alimentação flexíveis



Desenho Técnico



Cor

Cromada

Código

629990200

EAN

8421152131565