

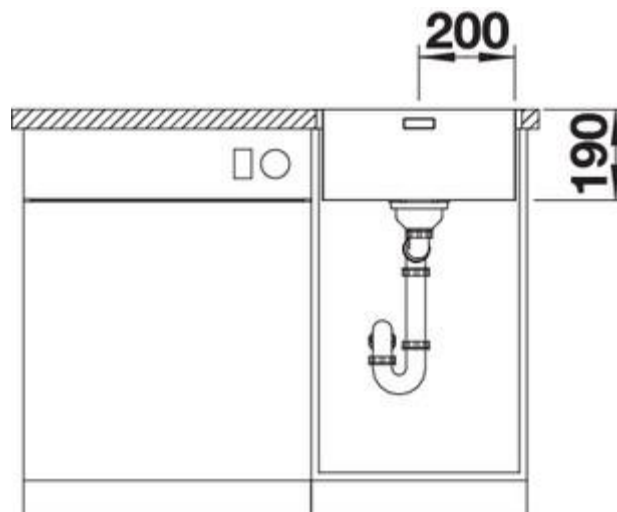
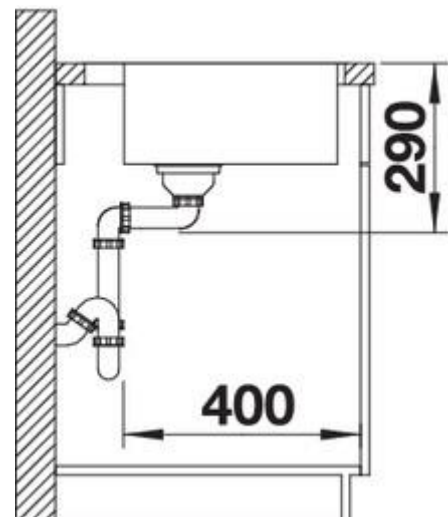
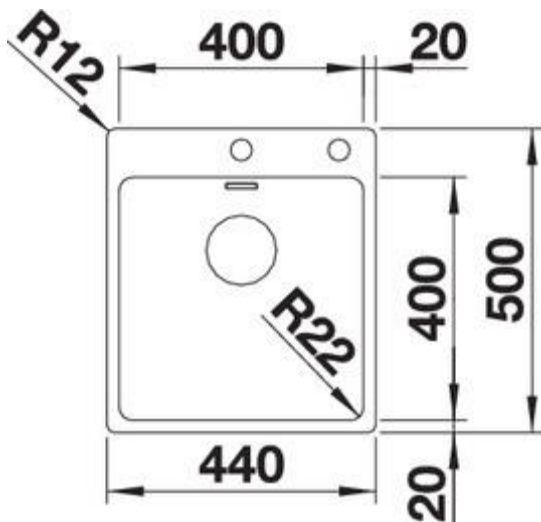


ANDANO 400-IF/A com válvula automática

Aço inoxidável brilho

Sinfonia em aço inoxidável

- Composição única de elementos funcionais
- Interação harmoniosa entre os ângulos e a superfície
- Rebordo para misturadora
- Incorpora o sistema de escoamento InFino® de alta qualidade, elegante, integrado e extremamente higiênico
- Grande capacidade da cuba
- Elegantes acessórios opcionais como a tábua de corte de vidro prateada e a cuba multifuncional perfurada em aço inoxidável





MILA-S

Superfície metálica

Linhas claras e clássicas

- Corpo fino de linhas retas
- Chuveiro extraível para facilitar o trabalho no lava-loiça
- Bica alta e giratória a 360° para facilitar o uso de utensílios volumosos

