



3BT262MX

Exaustor telescópico, 60 cm

Inox

3BT262MX

- Para instalação em armário especial (60 cm largura)
- Comandos frontais mecânico
- Iluminação LED
- 3 níveis de potência
- Potência de extração no nível 3: 300 m³/h.
- Potência sonora no nível 3: 62 dB (A)
- Intensidade iluminação: 78 lux
- Temperatura / aparência da cor da lâmpada: 3000 K
- Filtros em alumínio lavável na máquina de lavar loiça
- Permite funcionamento em recirculação
- Válvula anti-retorno incluída

Medidas (mm):

- Medidas do aparelho (AxLxP): 180 x 598 x 280 mm
- Dimensões do nicho (AxLxP): 140 x 460 x 280 mm
- Diâmetro das condutas Ø 120 mm ou Ø 120 mm
- Potência de ligação: 121 W

Classe de Eficiência Energética

- Classe de eficiência energética: D numa escala de classes de eficiência energética de A++ até E*
- Consumo anual de energia: 62 kWh/ano*
- Classe de eficiência de dinâmica dos fluidos: E*
- Classe de eficiência de iluminação: D*
- Classe de eficiência de filtragem de gorduras: D*
- Ruído MIN./MAX. no nível normal: 46/62 dB*

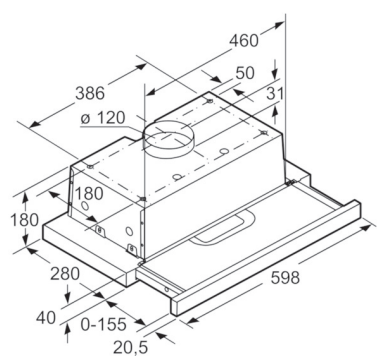
Acessórios incluídos

4242006268978

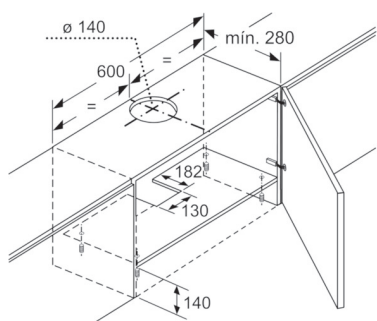
3BT262MX

Exaustor telescópico, 60 cm

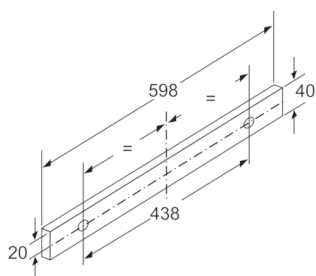
Inox



Medidas em mm



Medidas em mm



Medidas em mm

Características

Tipologia: Puxar fora
Certificados de aprovação: CE
Comprimento do cabo de alimentação eléctrica (cm): 150
Medidas do nicho para instalação(mm): 140mm x 460mm x 280mm
Distân. min. até disco eléct.: 500
Distân.min.até queimador gás: 650
Peso líquido (kg): 6,0
Tipo de controlo: Mecânicos
Número de velocidades: 3
Extracção máxima de ar de saída: 300
Saída máxima do ar de recirculação: 120
Número de luzes: 2
Nível de ruído (dB(A) re 1 pW): 62
Diâmetro da saída de ar: 120
Material do filtro de gordura: Alumínio lavável
Código EAN: 4242006268978

Características de consumo e ligação

Classificação da ligação (W): 121
Corrente (A): KSA
Voltagem (V): 220-240
Frequência (Hz): 50
Tipo de ficha: Ficha Schuko/Gardy c/ terra
Tipo de instalação: Encastre

2018-03-21