

BES331111M Forno



COZEDURA UNIFORME, SEMPRE

O castanho dourado num gratinado de batata. A crosta profunda num filé de vaca. A riqueza de um bolo de chocolate húmido. Alcançar os mesmos resultados sempre implica que o calor seja controlado com precisão, distribuído uniformemente. Ao contrário



Cozedura uniforme em qualquer lugar

Com este forno, a utilização eficiente da energia também significa cozinhar eficientemente. O novo sistema de ventilação Hot Air garante que o ar quente circula uniformemente por toda a cavidade do forno. O resultado é que o forno aquece mais rápido e as



Uma visão geral do estado do seu cozinhado

O temporizador no visor dá-lhe uma visão geral do estado do seu prato. O seu display claro permite-lhe que defina um alarme, confirme diretamente através do visor quando quanto tempo falta para que o seu prato fique pronto e ajuste o temporizador de forma

Mais benefícios:

- Cozinhar em vários níveis - cozinhe os seus pratos uniformemente com este forno graças à resistência circular adicional
- A segurança da porta Touch Plus mantém o exterior da porta a uma temperatura baixa

Características:

- Encastrável
- Forno multifunções com aquecimento com resistência circular
- Eficiência energética:
- Tipos de aquecimento: Inferior, Grelhador, Grelhador + inferior + ventilado, Grelhador + superior, Grelhador + ventilado + superior, Iluminação, Grelhador ventilado
- Inox com tratamento anti-dedadas
- 3 níveis de cozedura
- Funções electrónicas
- Iluminação interior de halogéneo
- Interior em esmalte de fácil limpeza
- Porta de fácil limpeza
- Grelhador amovível
- Ventilador de arrefecimento
- Tabuleiros incluídos: 1 tabuleiro para assar esmaltado Combi
- Grelhas incluídas: 1 grelha superior cromada
- Cabo eléctrico: 1.6 m de comprimento

Especificações técnicas:

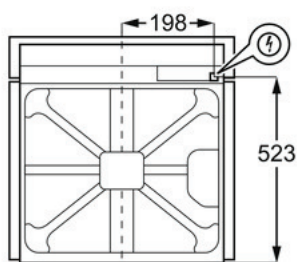
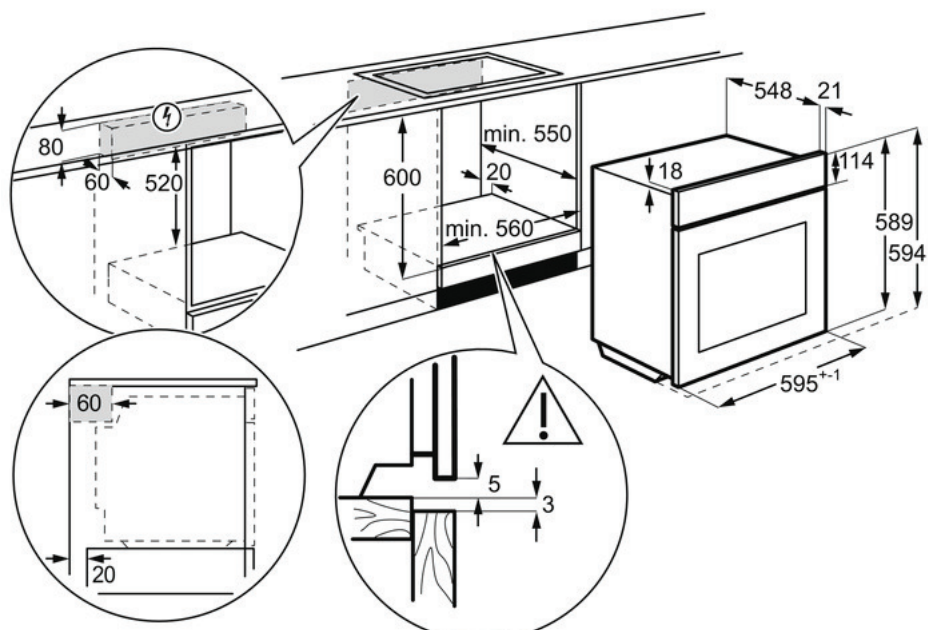
- Tipologia do produto : Forno elétrico integrável
- Temperaturas : 50°C - 275°C
- Limpeza do forno : Aqua Clean
- Dimensões de encaixe (AxLxP), em mm : 600x560x550
- Classe de eficiência energética – Forno principal : A
- Número de tabuleiros : 1 tabuleiro para assar esmaltado Combi
- Tipo de cavidade do forno superior : Grande
- Marca : AEG
- Modelo : BES331111M
- Número de grelhas : 1 grelha superior cromada
- Altura, mm : 589
- Largura, mm : 594
- Profundidade, mm : 569
- Acessórios : Calhas TR1LV
- Altura, mm : 600
- Largura integrável : 560
- Profundidade integrável : 550
- Altura interna - Forno superior : 355
- Largura interna : 480
- Profundidade interna : 417
- Potência grelhador, w : 2700
- Potência máxima, w : 2780
- Frequência, Hz : 50/60
- Voltagem, V : 220-240
- Nível de ruído - antigo padrão : 43
- Cor principal : Inox Anti dedadas
- Product Partner Code : S - Customer Specific ERT

Descrição do produto:

Forno SurroundCook com sistema de limpeza «Aqua Clean», 9 funções de aquecimento, botões escamoteáveis (3 botões), Calhas telescópicas de 1 nível, INOX Anti dedadas, Classe A

BES33111M Forno

PSGBOV180DE00006



PSGBOV180DE00005

