

DFT63AC50
Exaustor telescópico, 60 cm
prateado**D****Exaustor telescópico: integra-se na perfeição debaixo dos móveis da cozinha.**

- **Capacidade de extração máxima:** 360 m³/hm, assegura rapidamente uma ótima qualidade do ar.
- **Funcionamento extremamente silencioso:** elevado rendimento com potência sonora de apenas 68 dB.
- **Iluminação LED:** máxima eficiência energética.

Technical data

Tipologia :	Puxar fora
Certificados de aprovação :	CE
Comprimento do cabo de alimentação eléctrica (cm) :	150
Medidas do nicho para instalação(mm) :	140mm x 460mm x 280mm
Distân. min. até disco electr. :	500
Distân.min.até queimador gás :	650
Peso líquido (kg) :	6,0
Tipo de controlo :	Mecânicos
Número de velocidades :	3
Extracção máxima de ar de saída :	360
Saída máxima do ar de recirculação :	140
Número de luzes :	2
Nível de ruído (dB(A) re 1 pW) :	68
Diâmetro da saída de ar :	120
Material do filtro de gordura :	Alumínio lavável
Código EAN :	4242002976525
Classificação da ligação (W) :	146
Corrente (A) :	KSA
Voltagem (V) :	220-240
Frequência (Hz) :	50; 60
Tipo de ficha :	Ficha Schuko/Gardy c/ terra
Tipo de instalação :	Encastre



4 242002 976525

Serie | 4 Exaustores

DFT63AC50

Exaustor telescópico, 60 cm prateado

Exaustor telescópico: integra-se na perfeição debaixo dos móveis da cozinha.

Modo de funcionamento e desempenho:

- Para instalação em armário especial (60 cm largura)
- Possibilidade de funcionamento em recirculação de ar
- Capacidade de extração segundo norma DIN/EN 61591: 360 m³/h
- Nível de ruído de acordo com as normas EN 60704-3 e EN 60704-2-13 em saída de ar: Máximo: 68 dB (re 1 pW) que corresponde a 54 dB (A)

Conforto:

- Comandos frontais mecânico
- 3 níveis de potência
- Iluminação através de 2 focos de
- Intensidade iluminação: 78 lux
- Temperatura / aparência da cor da lâmpada: 3000 K
- Filtro metálico, lavável na máquina de lavar loiça

Classe de Eficiência Energética

- Classe de eficiência energética: D numa escala de classes de eficiência energética de A++ até E*
- Consumo anual de energia: 68 kWh/ano*
- Classe de eficiência de dinâmica dos fluidos: E*
- Classe de eficiência de iluminação: D*
- Classe de eficiência de filtragem de gorduras: D*
- Ruído MIN./MAX. no nível normal: 62/68 dB*

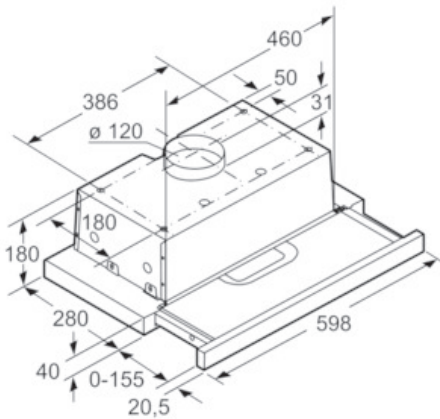
Medidas (mm):

- Dimensões do nicho (AxLxP): 140 x 460 x 280 mm
- Medidas do aparelho (AxLxP): 180 x 598 x 280 mm
- Possibilidade de funcionamento em recirculação de ar
- Para utilização em modo de recirculação é necessário adquirir o módulo para recirculação standard ou CleanAir (acessórios)
- Diâmetro da conduta Ø 120 mm (Ø 120 mm incluído)
- Potência de ligação: 146 W
- Válvula de refluxo incluída

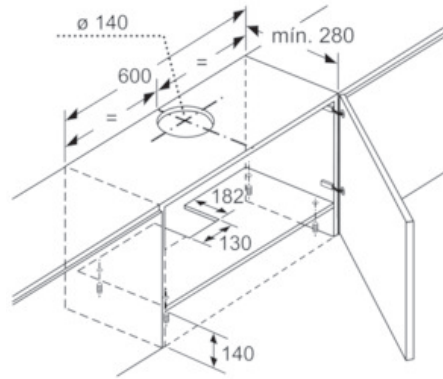
* de acordo com o REGULAMENTO DELEGADO (UE) N.º 65/2014

Serie | 4 Exaustores

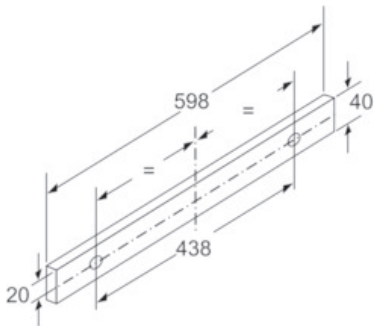
DFT63AC50
Exaustor telescópico, 60 cm
prateado



Medidas em mm



Medidas em mm



Medidas em mm