

DWF97RV60
Chaminé, 90 cm
Painel em vidro preto
Design vertical


A

Chaminé com design vertical: um design inovador para uma visibilidade perfeita sobre a zona de cozedura.

- **Comando circular e visor:** para uma seleção cómoda dos níveis e da iluminação.
- **Capacidade de extração máxima:** 730 m³/hm, assegura rapidamente uma ótima qualidade do ar.
- **Sensor PerfectAir:** controlo automático dos níveis de potência para uma capacidade de extração máxima com o mínimo ruído.
- **Home Connect:** eletrodomésticos conectados.
- **Extremamente silencioso:** capacidade de extração máxima com o mínimo ruído.

Technical data

Cor / Material da chaminé :	Inox
Tipologia :	Chaminé
Certificados de aprovação :	CE, Eurasian, VDE
Comprimento do cabo de alimentação eléctrica (cm) :	130
Altura do produto, sem chaminé :	430
Distân. min. até disco electr. :	450
Peso líquido (kg) :	23,0
Tipo de controlo :	Electrónicos
Número de velocidades :	3 fases + 2 intensivo
Extracção máxima de ar de saída :	420
Recirculação de saída na posição reforçada :	520
Saída máxima do ar de recirculação :	290
Extracção de ar na posição reforçada :	730
Número de luzes :	2
Nível de ruído (dB(A) re 1 pW) :	57
Diâmetro da saída de ar :	120 / 150
Material do filtro de gordura :	Alumínio lavável
Código EAN :	4242002946580
Classificação da ligação (W) :	146
Corrente (A) :	10
Voltagem (V) :	220-240
Frequência (Hz) :	50; 60
Tipo de ficha :	Ficha Schuko/Gardy c/ terra
Tipo de instalação :	Montado na parede



4 242002 946580

Serie | 8 Exaustores

DWF97RV60

Chaminé, 90 cm Painel em vidro preto Design vertical

Chaminé com design vertical: um design inovador para uma visibilidade perfeita sobre a zona de cozedura.

Modo de funcionamento e desempenho:

- Para instalar na parede sobre a placa
- Sistema de instalação fácil
- Possibilidade de funcionamento em recirculação de ar
- Capacidade de extração segundo norma DIN/EN 61591: no modo normal máx. 420 m³/h, no modo intensivo 730 m³/h
- Nível de ruído de acordo com as normas EN 60704-3 e EN 60704-2-13 em saída de ar: Máximo: 57 dB(A) re 1 pW que corresponde a 44 dB(A); Intensivo: 70 dB(A) re 1 pW que corresponde a 56 dB(A)
- 2 zonas de filtragem: parte frontal e inferior

Conforto:

- Controlo TouchControl, (comando circular)
- Controlo remoto através da App (Home Connect)
- 3 + 2 níveis intensivos
- Sensor PerfectAir
- Extração intensiva com redução automática para o nível 2 após 6 minutos
- Função PowerBoost
- Indicação do grau de saturação do filtro metálico e de carvão activo
- Iluminação através de 2 focos LED de 3W
- Intensidade iluminação: 460 lux
- Temperatura / aparência da cor da lâmpada: 3500 K
- Função Dimmer - iluminação regulável em intensidade
- Softlight - iluminação gradual ao ligar e desligar a luz
- Aspiração perimetral
- Interior blindado: fácil limpeza.
- Filtro protegido pelo vidro
- Filtro metálico, lavável na máquina de lavar loiça

Classe de Eficiência Energética

- Classe de eficiência energética: A numa escala de classes de eficiência energética de A++ até E*
- Consumo anual de energia: 37.2 kWh/ano*
- Classe de eficiência de dinâmica dos fluidos: A*
- Classe de eficiência de iluminação: A*
- Classe de eficiência de filtragem de gorduras: B*
- Ruído MIN./MAX. no nível normal: 44/57 dB*

Medidas (mm):

- Medidas do aparelho em saída de ar (AxLxP): 1019-1289 x 890 x 263 mm
- Possibilidade de funcionamento em recirculação de ar
- Para utilização em modo de recirculação é necessário adquirir o módulo para recirculação standard ou CleanAir (acessórios)
- Medidas do aparelho em recirculação de ar sem chaminé (AxLxP): 550 mm x 890 x 263 mm
- Diâmetro da conduta Ø 150 mm (Ø 120 mm incluído)
- Potência de ligação: 146 W
- Comprimento do cabo elétrico: 1,3 m
- Válvula de refluxo incluída
- * de acordo com o REGULAMENTO DELEGADO (UE) N.º 65/2014

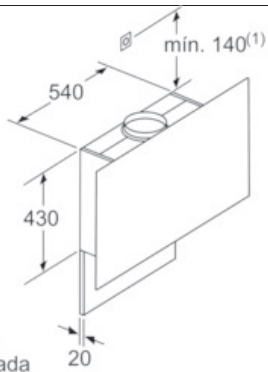
Serie | 8 Exaustores

DWF97RV60

Chaminé, 90 cm

Painel em vidro preto

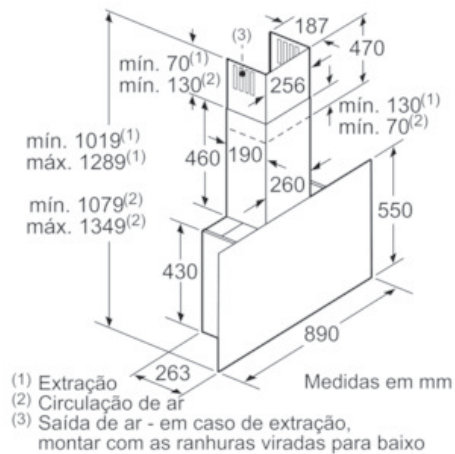
Design vertical



(1) Posição para a tomada

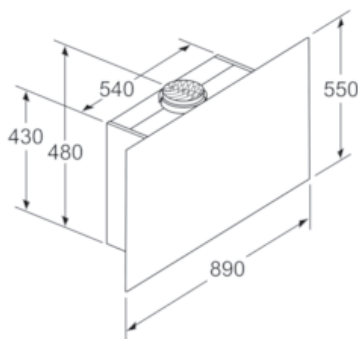
Respeite a espessura máxima da parede traseira.

Medidas em mm



(1) Extração
(2) Circulação de ar
(3) Saída de ar - em caso de extração, montar com as ranhuras viradas para baixo

Medidas em mm

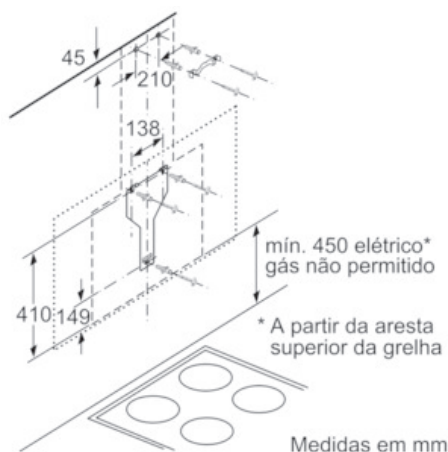


Aparelho em modo de funcionamento da circulação de ar sem canal necessita de conjunto de circulação de ar

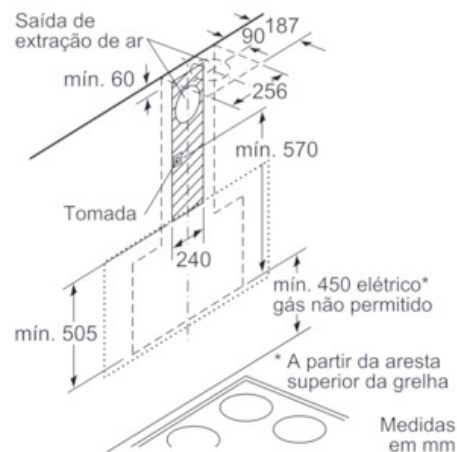
Medidas em mm



Medidas em mm



Medidas em mm



Medidas em mm