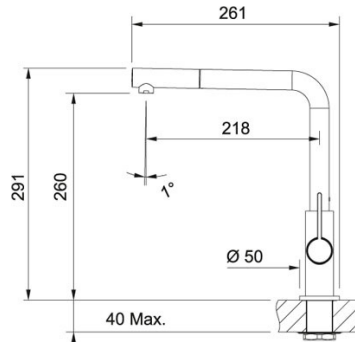


## Duche Cromado-Branco | 115.0373.944

FAMÍLIA : Misturadoras | SÉRIE : Neptune Evo | MODELO : Duche | TIPO DE INSTALAÇÃO : Alta Pressão | LINHA DE PRODUTO : Neptune | ACABAMENTO : Cromado-Branco



### INFORMAÇÃO TÉCNICA

Versão	Monocomando
Rotação da bica	360 °
Duche	Ajustável mono jacto
Base	Ø 50
Cartucho	Discos Cerâmicos Ø 25
Classe Energética	B

### CARACTERÍSTICAS

- ☒ Classe de eficiência energética B