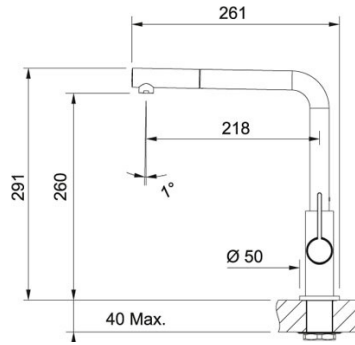


Duche Cromado-Preto | 115.0373.945

FAMÍLIA : Misturadoras | SÉRIE : Neptune Evo | MODELO : Duche | TIPO DE INSTALAÇÃO : Alta Pressão | LINHA DE PRODUTO : Neptune | ACABAMENTO : Cromado-Preto



INFORMAÇÃO TÉCNICA

Versão	Monocomando
Rotação da bica	360 °
Base	Ø 50
Duche	Ajustável mono jacto
Cartucho	Discos Cerâmicos Ø 25
Classe Energética	B

CARACTERÍSTICAS

- B** Classe de eficiência energética B