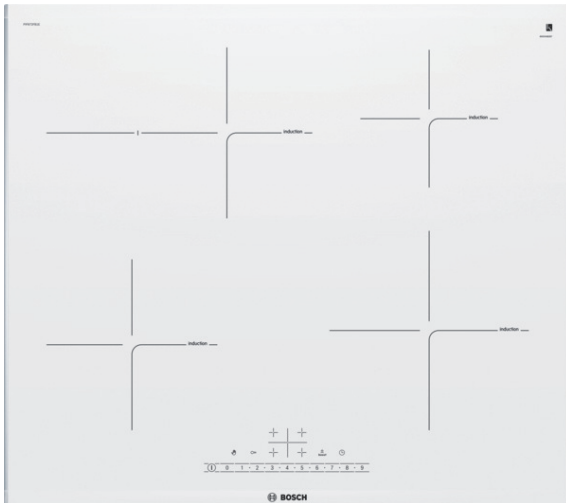


Serie | 6
**PIF672FB1E
60 cm, Indução**

Placas de indução: cozinhar de forma rápida, segura e sempre com um baixo consumo de energia.

- **DirectSelect:** directo, simples selecção da zona desejada e do nível de potência e de funções adicionais.
- **Zona oval:** zona extra que pode ser utilizada para recipientes maiores, ex: assadeira
- **ComfortProfil:** Elegante, design biselado à frente e tira robusta em metal nas laterais
- **Temporizador com função desligar automático:** desliga a zona de cozedura após o tempo programado terminar.
- **Indução:** rapidez, precisão, segurança, limpeza fácil e baixo consumo energético.
- **ColorGlass:** vidro branco brilhante como alternativa ao usual vidro preto.
- **PowerBoost:** até 50% mais potência para um aquecimento rápido.

Technical data

Nome/família do produto :	Disco/queimador vitrocerâmica
Tipo de construção :	Encastrar
Entrada de energia :	Eléctrica
Secção de planos de cozedura/tampos apenas para aparelhos independentes :	4
Medidas do nicho para instalação(mm) :	51 x 560-560 x 490-500
Largura do produto sem pegas desembalado em mm. :	606
Dimensões do produto (mm) :	51 x 606 x 527
Dimensões do produto embalado :	126 x 753 x 603
Peso líquido (kg) :	13,0
Peso bruto (kg) :	14,0
Indicador de calor residual :	Separado
Localização do painel de controlo :	Parte frontal da placa
Material de superfície básico :	Vitrocerâmica
Cor da superfície :	Alumínio escovado, Branco
Cor da armação :	Alumínio escovado
Certificados de aprovação :	AENOR, CE
Comprimento do cabo de alimentação eléctrica (cm) :	110
Código EAN :	4242002861609
Classificação da ligação eléctrica (W) :	7400
Corrente (A) :	32; 2*16
Voltagem (V) :	220-240
Frequência (Hz) :	50; 60



Serie | 6 Placas

PIF672FB1E

60 cm, Indução

Placas de indução: cozinhar de forma rápida, segura e sempre com um baixo consumo de energia.

Design

- Comfort Design
- 1 Zona dupla oval
- Pode ser combinada com placas com o mesmo design

Conforto:

- 4 zonas de indução
- 17 níveis de potência
- Controlo DirectSelect
- Visor digital 7 segmentos
- Programação do tempo de cozedura para todas as zonas c/ função desligar
Sinal sonoro de fim de tempo
- Função QuickStart
- Função Restart
- Indicação do consumo de energia no display (des/activável)
- Detecção do recipiente
Limitação da potência da placa
Desligar de segurança
Bloqueio de segurança para crianças
Função Limpeza: bloqueio temporal dos comandos

Rapidez:

- Função PowerBoost em todas as zonas.

Ambiente e Segurança:

- 2 níveis de indicadores de calor residual para cada zonas
- Interruptor principal

Potência e Dimensões:

- Potência de ligação: 7,4 kW
- Zonas de cozedura de indução: 1 x Ø 180 mm, 1.8 kW (potência máx. 3.1 kW); 1 x Ø 180 mm, 1.8 kW (potência máx. 3.1 kW); 1 x Ø 145 mm, 1.4 kW (potência máx. 2.1 kW); 1 x Ø 210 mm, 2.2 kW (potência máx. 3.7 kW)
- Cabo de ligação (1,1 m)
- Cabo de ligação incluído
- Nicho (AxLxP): 51 x 560-560 x 490-500 mm
- Espessura mínima da bancada: 30 mm

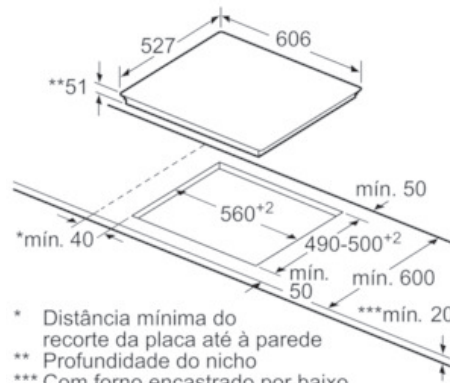
Serie | 6 Placas

PIF672FB1E 60 cm, Indução



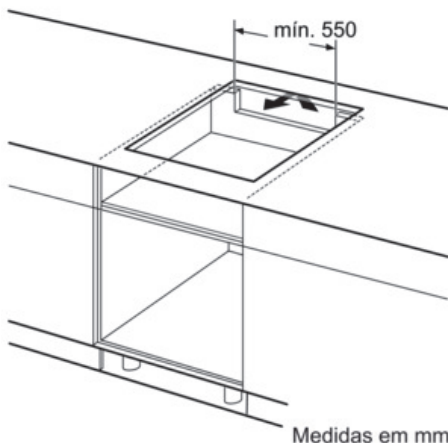
① É necessário prever um espaço para ventilação.

Medidas em mm

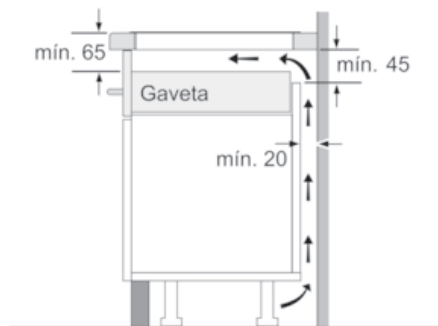


* Distância mínima do recorte da placa até à parede
 ** Profundidade do nicho
 *** Com forno encastrado por baixo eventualmente mais; ver requisitos de medidas do forno

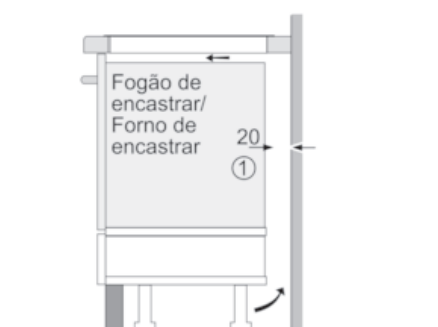
Medidas em mm



Medidas em mm



Medidas em mm



① É necessário prever um espaço para ventilação.

Medidas em mm