

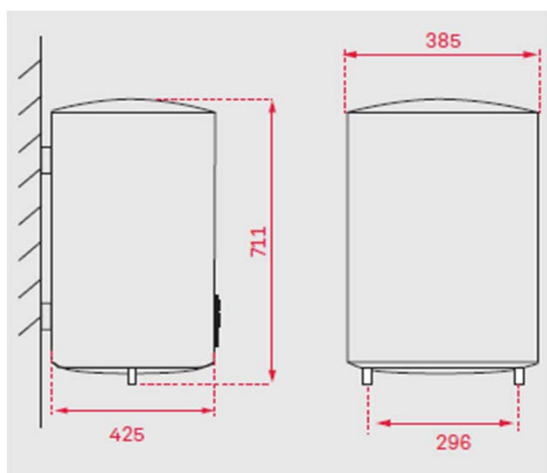


Características

Termoacumulador instalação vertical e horizontal

- Capacidade: 46 litros
- Cuba esmaltada
- Resistência cerâmica
- Temperatura regulável: 30°-75°
- Válvula de pressão > 5 bar
- Pressão máxima 0.75 Mpa
- Termómetro
- Válvula de segurança
- Interruptor automático de proteção contra fugas elétricas
- Proteção aquecimento em seco
- Grau de proteção de humidade IPX4
- Potência: 1.500 W
- Espessura do isolamento: 20 mm
- Conexão G ½
- N.º médio de usuários: 2-3

Desenho Técnico



Cor	Código	EAN
Branco	42080250	8421152131954

Dados Técnicos

Classificação energética do aquecimento de água	C
Perfil de carga declarado	M
Eficiência energética do aquecimento de água (η_{wh}) %	36
Consumo anual de energia AEC kWh/ano	1418
Regulação de temperatura do termostato (T fora de caixa) °C	75
Nível de ruído (LWA) dB	15
Volume de armazenamento (L)	46
Mistura de água a 40°C V40 (L)	76