

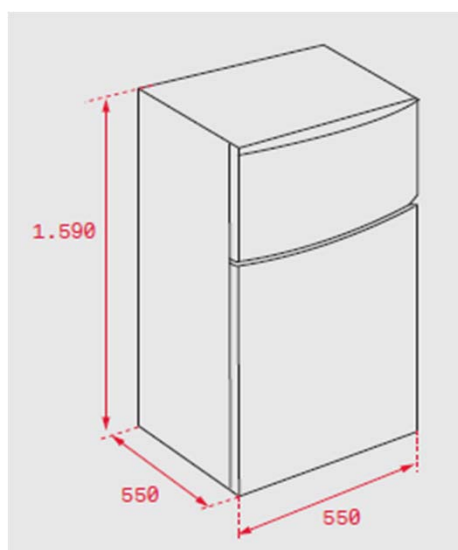


Características

Frigorífico de instalação livre

- Descongelação automática no frigorífico
- Termostato regulável
- Luz interior
- Quatro bandejas de vidro reguláveis em altura
- Uma gaveta transparente de grande capacidade para legumes
- Quatro prateleiras transparentes extraíveis na porta
- Portas reversíveis
- Rodas traseiras para movimentação
- Pés dianteiros reguláveis em altura
- Puxador integrado
- Classificação energética: A+
- Capacidade total (bruta): 245 litros
- Capacidade do frigorífico (líquida): 199 litros
- Capacidade do congelador (líquida): 41 litros

Desenho Técnico



Cor

Código

EAN

Branco

40672041

8421152144459

Dados Técnicos

Potência máxima total (W)	85
Potência de descongelação (W)	-
N.º de estrelas no congelador	4
Poder de congelação (kg/24 horas)	2
Autonomia congelador (horas)	15
Consumo de energia diário (kWh/dia)	0,625
Consumo de energia anual (kWh/ano)	228
Nível de ruído (dBA)	42
Classificação climática	N-ST