

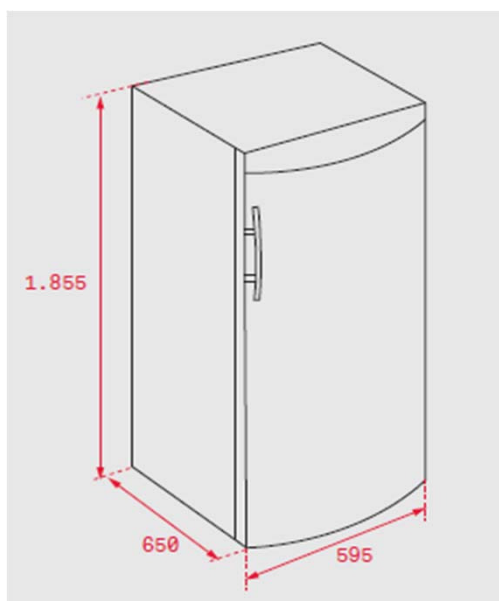


Características

Frigorífico de instalação livre

- Porta em e-inox
- Painel de comandos eletrónico com display digital na parte superior
- Indicador digital de temperatura no frigorífico
- Iluminação LED traseira
- Frio No Frost
- Sistema antibactérias
- Termóstato regulável
- Cinco bandejas de vidro reguláveis em altura
- Garrafeira cromada para 5 garrafas
- Duas gavetas transparentes para legumes
- Cinco prateleiras transparentes extraíveis na porta
- Porta reversível
- Rodas traseiras para movimentação
- Pés dianteiros reguláveis em altura
- Puxador externo de fácil abertura
- Classificação energética A++
- Capacidade total (bruta): 355 litros
- Capacidade do frigorífico (líquida): 350 litros

Desenho Técnico



Cor	Código	EAN
e-Inox	40660020	8421152146392

Dados Técnicos

Potência máxima total (W)	65
Potência de descongelação (W)	-
N.º de estrelas no congelador	-
Poder de congelação (kg/24 horas)	-
Autonomia congelador (horas)	-
Consumo de energia diário (kWh/dia)	0,31
Consumo de energia anual (kWh/ano)	113
Nível de ruído (dBA)	43
Classificação climática	SN-T